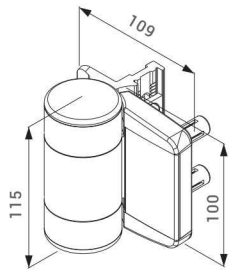


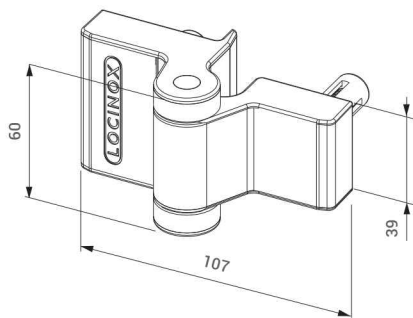
Bisagra inferior en dotación con los cierrapuertas hidráulicos de cuidada estética y apertura 180°. Ideal para puertas en aluminio o acero inoxidable donde necesitemos un aspecto y acabado muy cuidado. Resistente a las más adversas condiciones climáticas.



**DINO** 787210006



6005	6009	9005	7016	9010	ZILV	AL crudo
		BP			Disp	



**PUMA** 787230006

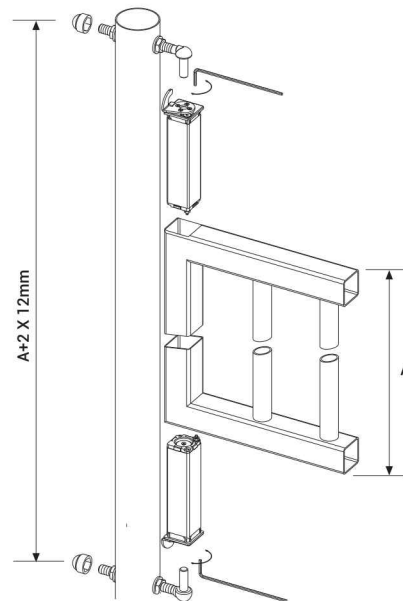
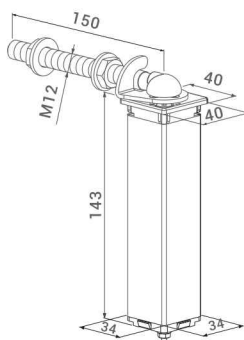


Ref.	Acabado			PVP
787210006		1	0,603	74,1257€
787230006		1	0,350	27,5402€

Cierrapuertas mecánico en combinación con Kit bisagra de eje. Es una solución simple y económica para asegurar el cierre de sus puertas mediante un muelle de torsión de fuerza regulable.



**SWING40**



- | Venta y precio por pareja.
- | Requiere de dos unidades, superior e inferior.
- | Se embute en un tubo de 40x40x2
- | Regulación de la fuerza mediante tornillo allen M3
- | Ancho máximo de la puerta 1,3 Mts.
- | Peso máximo de la puerta 75 Kg.

Ref.			PVP
787124015	1	1,100	69,3986€