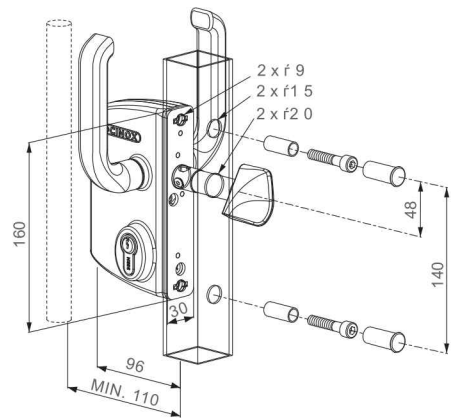


Cerradura con carcasa en Aluminio y con todos los mecanismos producidos en su TOTALIDAD en acero inoxidable. Una nueva forma para cerrar su puerta corredera, fácil de instalar y de gran robustez.



LSKZ U2



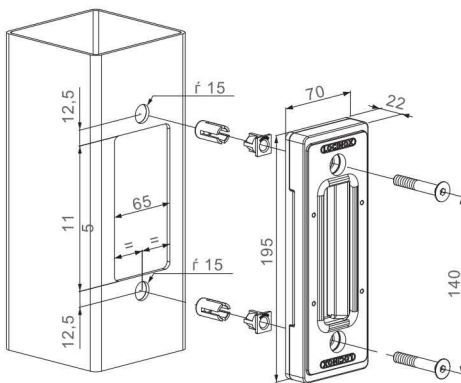
| Pala reversible en acero inoxidable

| Pala con protección anticorte

| Cuadradillo de 10 mm

6005	6009	9005	7016	9010	ZILV	AL crudo
BP	BP	BP		BP	Disp	BP

Ref.	Para Tubo	Acabado			PVP
788400066	<input type="checkbox"/> 40		1	1,670	134,1641€
788500066	<input type="checkbox"/> 50		1	1,690	134,1641€
788600066	<input type="checkbox"/> 60		1	1,720	134,1641€
788800066	<input type="checkbox"/> 80		1	1,760	134,1641€
788100066	<input type="checkbox"/> 100		1	1,950	134,1641€
788120066	<input type="checkbox"/> 120		1	1,890	134,1641€



| Fijación Quick-Fix

| Para tubos 80 mm o mas

| Regulación hacia ambos lados de 9 mm

6005	6009	9005	7016	9010	ZILV	AL crudo
BP	BP	BP	BP	BP	BP	Disp



SSKZ QF

Ref.	Para Tubo	Acabado			PVP
788120016	<input type="checkbox"/> Min-80		1	0,701	51,5865€

