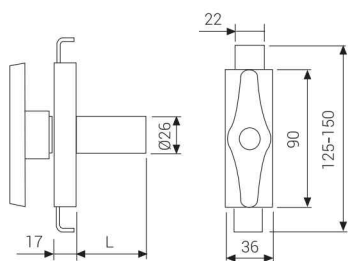


CERRADURA PARA PUERTA BASCULANTE

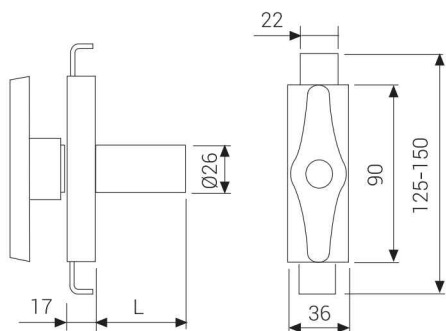
Tilting door lock / Serrure pour porte de garage



Ref.	Acabado Cilindro	Llave Key	L Cilindro			PVP
4740	L a t ò n		40	4	0,434	17,2488€
4745			45	4	0,438	17,3636€
4750			50	4	0,439	17,7096€
4755			55	4	0,440	17,8085€
4760			60	4	0,443	17,8280€
4770			70	4	0,452	18,1596€
4780			80	4	0,465	18,3672€
4790			90	4	0,478	18,5691€
47100			100	4	0,478	18,7688€
4840			N i q u e l		40	4
4850	50	4			0,488	17,9311€
4855	55	4			0,490	18,0396€
4860	60	4			0,493	18,0396€
4870	70	4			0,502	18,3075€
4880	80	4			0,515	18,3760€
4890	90	4			0,528	18,5621€
48100	100	4			0,540	18,9637€

CERRADURA PARA PUERTA BASCULANTE LLAVE PUNTOS

Tilting door lock / Serrure pour porte de garage



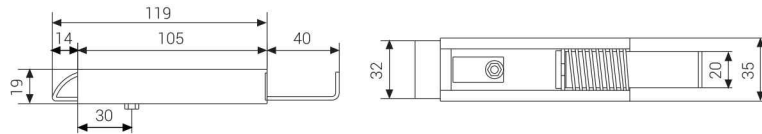
NOVEDAD

Ref.	Acabado Cilindro	Llave Key	L Cilindro			PVP
4940	N i q u e l		40	4	0,484	21,9500€
4950			50	4	0,488	22,2000€
4955			55	4	0,490	22,3000€
4960			60	4	0,493	22,3500€
4970			70	4	0,502	22,6500€
4980			80	4	0,515	22,9000€
4990			90	4	0,528	23,4500€
49100			100	4	0,540	24,1000€

Ref.	Descripción	PVP
30000603	Cargo igualar 1/2 cilindro	9,8660€
30000011	Blanco de llave serreta "Paletón"	0,6142€
30040101	Copia llave serreta	0,9179€
30000613	Cargo Igualacion 1/2 cilindro Puntos "Aumon"	11,5620€
30040121	Copia llave Puntos "Aumon"	6,6362€
30000051	Blanco llave Puntos "Aumon"	1,5840€

PESTILLO LATERAL CON Y SIN LEVA

Catch Tilting door / Loqueteau pour porte de garage

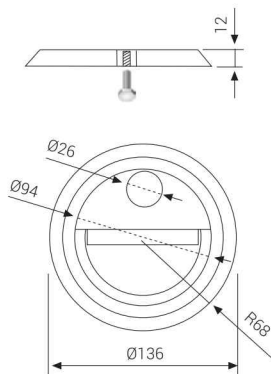


Ref.	Acabado Finish/Finition			PVP
316007201	Zinc	20	0,1874	3,9566€

Ref.	Acabado Finish/Finition			PVP
316007101	Zinc	24	0,154	2,2620€

ESCUDO Y TIRADOR SOBREPONER EN ACERO INOXIDABLE

Stainless steel over handle / Poignée en acier inoxydable superposer



Ref.	Acabado Finish/Finition	Agujero			PVP
505100105	Oro	Sí	6	0,152	20,8514€
505100306	Plata	Sí	6	0,152	15,7330€
505100205	Oro	No	6	0,168	17,1459
505100406	Plata	No	6	0,168	15,7330€