



BASES PLANAS Y CONCAVAS DE ANGULO VARIABLE AISI 316

Flat & Concave orientable base plate / Embase plate et concave réglable orientable

Fijación con salida para el cable recta o a grados
Fixation base with straight cable out or degrees
Avec sortie pour le câble droit ou en degrés



Acabado / Finish / Finition / ZINC

| Ref. | Base | Ø Cable |  |  | PVP |
|-----------|---------|---------|---|---|----------|
| 737200467 | Plana | 4 | 10 | 0,188 | 10,9564€ |
| 737220567 | Plana | 5 | 10 | 0,174 | 10,9824€ |
| 737240667 | Plana | 6 | 10 | 0,265 | 14,3780€ |
| 737100467 | Cóncava | 4 | 10 | 0,196 | 10,9564€ |
| 737120567 | Cóncava | 5 | 10 | 0,166 | 10,9824€ |
| 737140667 | Cóncava | 6 | 10 | 0,258 | 14,3780€ |

COMBINACIÓN CON TERMINALES PARA CABLE 4 MM

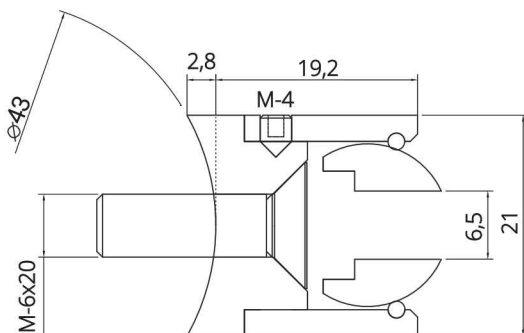
Final stop / Dernier arrêt



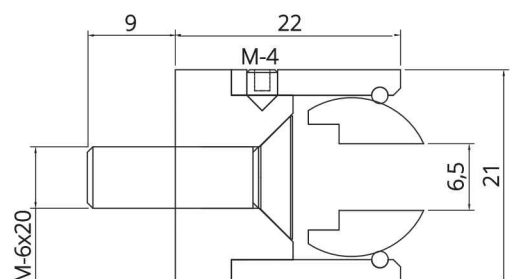
710000467 Pág. 157



764800667 / 765800667 Pág. 156



Modelo cóncavo / Concave model / Modèle concave



Modelo plano / Flat model / Modèle plat

COMBINACIÓN CON TERMINALES PARA CABLE 5 MM

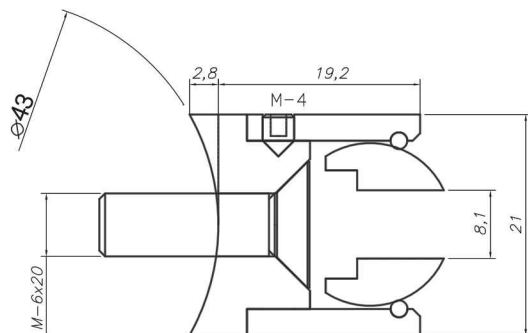
Final stop / Dernier arrêt



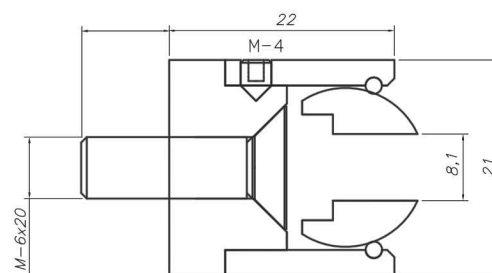
710000567 Pág. 157

717060467 Pág. 157

764800667 / 765800667 Pág. 156



Modelo cóncavo / Concave model / Modèle concave



Modelo plano / Flat model / Modèle plat

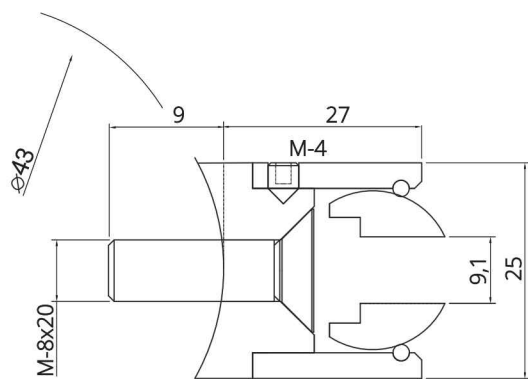
COMBINACIÓN CON TERMINALES PARA CABLE 6 MM

Final stop / Dernier arrêt

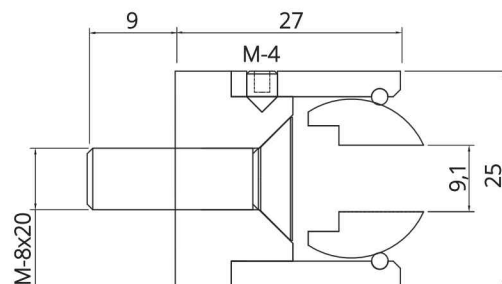


710000667 Pág. 157

764800867 / 765800867 Pág. 156



Modelo cóncavo / Concave model / Modèle concave



Modelo plano / Flat model / Modèle plat