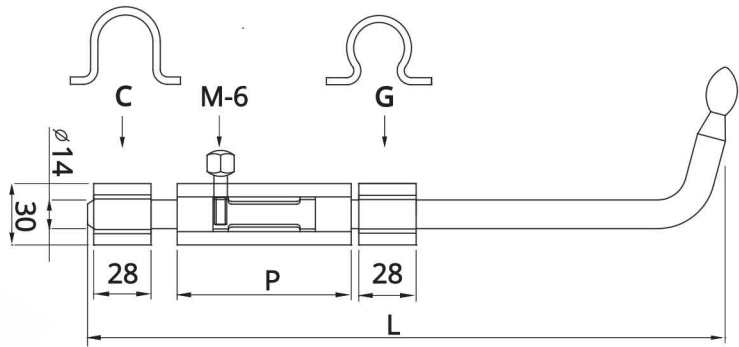


PASADOR DESMONTABLE PARA SOLDAR

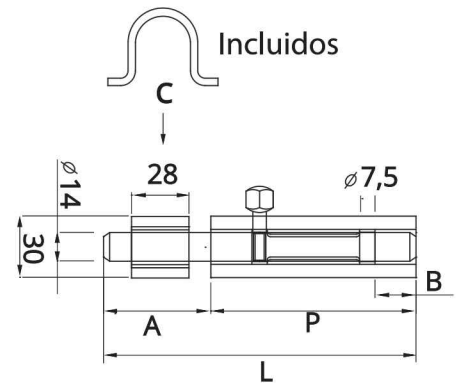
Welding drop bolt / Verrou de portail à souder



Ref.	Ø x L	P	C	G	Acabado Finish / Finition			PVP
318402001	14x200	85	1	0	Zinc	15	0,392	2,6260€
318402501	14x250	85	1	0	Zinc	15	0,451	2,9016€
318403001	14x300	85	1	0	Zinc	15	0,596	3,1772€
318404001	14x400	100	1	0	Zinc	15	0,758	3,7024€
318405001	14x500	100	1	1	Zinc	15	0,855	3,8556€
318406001	14x600	100	1	1	Zinc	15	0,908	4,9764€
318410001	14x1.000	120	1	1	Zinc	8	1,157	11,9600€
318415001	14x1.500	120	1	1	Zinc	8	1,252	14,5600 €
318302101	Cerradero				Zinc	1	0,011	0.4866€
318302001	Guiador				Zinc	1	0,012	0.4866€

PASADOR DESMONTABLE DE SOLDAR PARA CANDADO

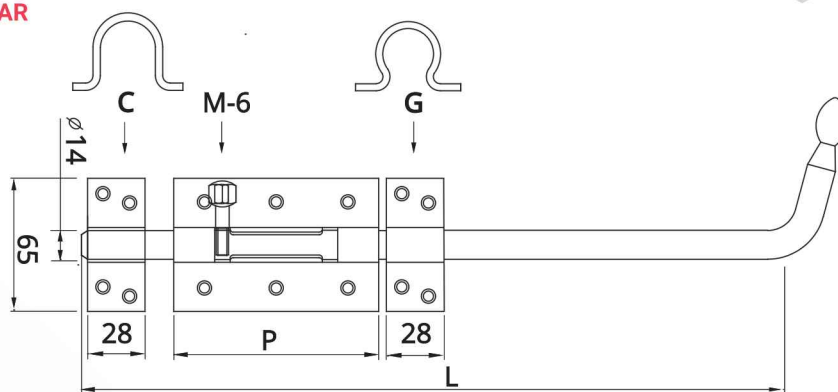
Welding pad bolt / Verrou à souder avec trou portecadenas



Ref.	Ø x P	L	A	B	Acabado Finish / Finition			PVP
318400701	14x70	121	52	10	Zinc	20	0,202	1,5184€
318400801	14x85	127	42	17,5	Zinc	20	0,23	1,7264€
318401001	14x100	150	50	20	Zinc	15	0,243	1,8928€
318401201	14x120	170	50	20	Zinc	15	0,251	2,4570€

PASADOR DESMONTABLE PARA ATORNILLAR

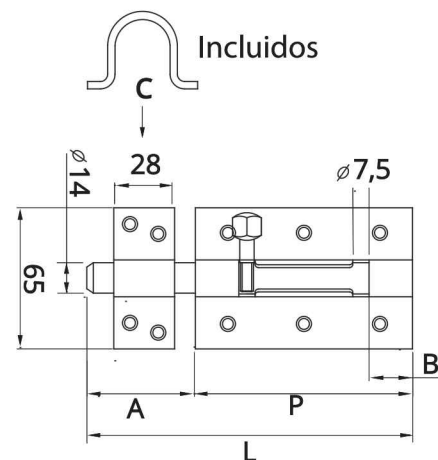
Screwing drop bolt / Verrou de portail à visser



Ref.	Ø x L	P	C	G	Acabado Finish / Finition			PVP
317402001	14x200	85	1	0	Zinc	10	0,432	2,5428€
317402501	14x250	85	1	0	Zinc	12	0,496	2,7924€
317403001	14x300	85	1	0	Zinc	12	0,556	3,1096€
317404001	14x400	100	1	0	Zinc	12	0,718	3,6504€
317405001	14x500	100	1	1	Zinc	12	0,795	4,1756€
317406001	14x600	100	1	1	Zinc	12	0,869	4,8776€
317410001	14x1.000	120	1	1	Zinc	8	1,091	11,9600€
317415001	14x1.500	120	1	1	Zinc	8	1,515	14,5600€
317652101	Cerradero				Zinc	1	0,010	0.4037€
317652001	Guiador				Zinc	1	0,011	0.4037€

PASADOR DESMONTABLE DE ATORNILLAR PARA CANDADO

Screwing pad bolt / Verrou à visser avec trou portecadenas



Ref.	Ø x P	L	A	B	Acabado Finish / Finition			PVP
317400701	14x70	121	52	10	Zinc	15	0,236	1,9305€
317400801	14x85	127	42	17,5	Zinc	15	0,301	2,2230€
317401001	14x100	150	50	20	Zinc	10	0,354	2,3985€
317401201	14x120	170	50	20	Zinc	10	0,403	2,7495€