



A DESTACAR

- Verja residencial fabricada con perfilería metálica de gran rigidez y malla electrosoldada
- Postes de sección circular de gran resistencia
- Montaje rápido y sencillo
- Sistema de tornillo de seguridad indismontable
- Sistema de unión poste/bastidor único y versátil

LUGARES DE APLICACIÓN

* exceptuando áreas deportivas



Estaciones de tren Ferias y exposiciones Ferrocarriles Hospitales Jardines y parques Naves industriales Polígonos industriales Zonas portuarias Aeropuertos Almacenes y fábricas Centrales eléctricas Construcción y obra pública Institutos y escuelas

*

VERJA CLASSIC®



CARACTERÍSTICAS TÉCNICAS

POSTE Y ACCESORIOS

- Postes de chapa de acero de Ø60x2mm, según la altura
- Tapón de polipropileno indegradable a los agentes atmosféricos

BASTIDOR MALLAZO

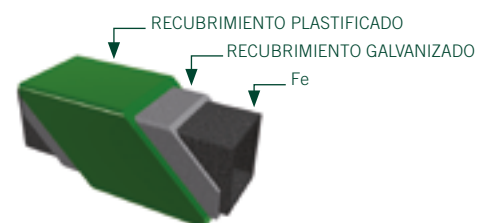
- Bastidor de perfiles 40x40x1,5 (horizontales) y 30x30x1,5 (verticales), con mallazo electrosoldado 300x50, de diámetro 5mm alambres verticales y diámetro 6mm alambres horizontales
- Montaje rápido sin soldaduras

ALTURA VERJA	BASTIDOR		POSTE		DISTANCIA ENTRE EJE POSTE
	LONGITUD	ALTURA	TIPO	LONGITUD TOTAL	
0m60	2m75	0m68	Ø60x2	1m00	2m835
1m00		0m98		1m30	
1m50		1m489		1m90	
2m00		1m88		2m25	

RECUBRIMIENTO ANTICORROSIÓN

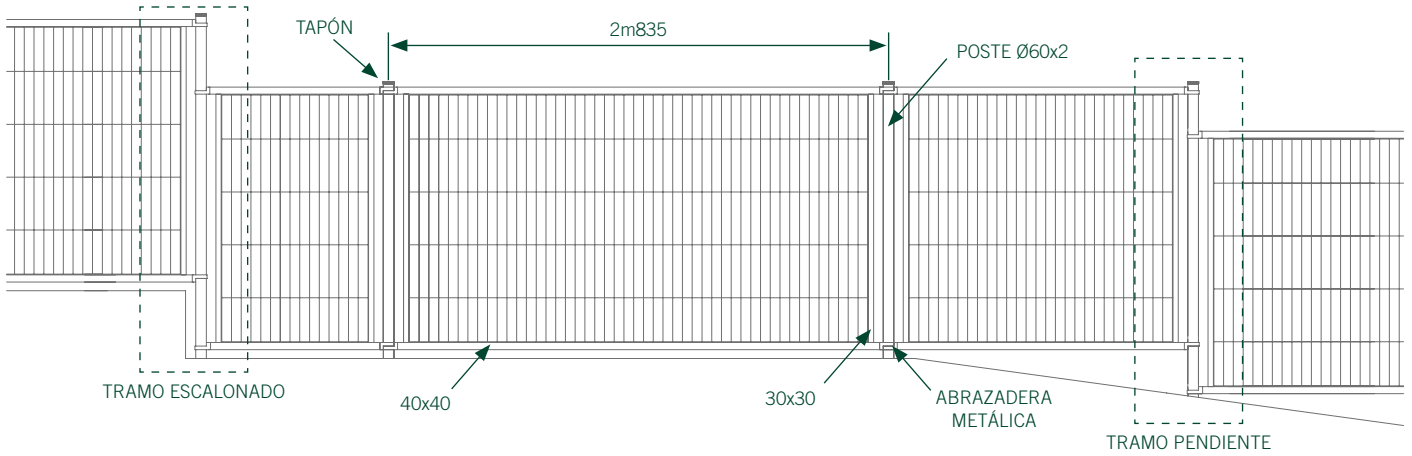
Todos los materiales de la verja Classic están galvanizados en caliente y plastificados con el sistema de recubrimiento anticorrosión Rivisa Protecline.

- Espesor mínimo: 100 micras
- Posibilidad de realizar el plastificado Rivisa Protecline Plus, que aumenta en un 30% la vida útil de los materiales
- Disponible en varios colores de la carta RAL de Rivisa. Color estándar:



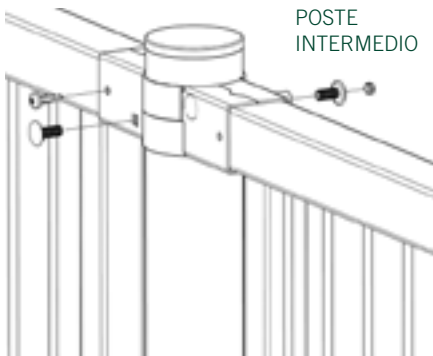
MONTAJE

- La unión entre poste y bastidor se realiza con abrazaderas metálicas fabricadas en chapa de 1,5mm de espesor, que ofrecen una estética robusta y al mismo tiempo discreta.
- Sistema de tornillo de seguridad indismontable que ofrece una perfecta solución técnica con un alto grado estético.
- Un sólo modelo de abrazadera resuelve los cambios de dirección en diferentes ángulos, las pendientes y los tramos escalonados, sin necesidad de soldaduras.

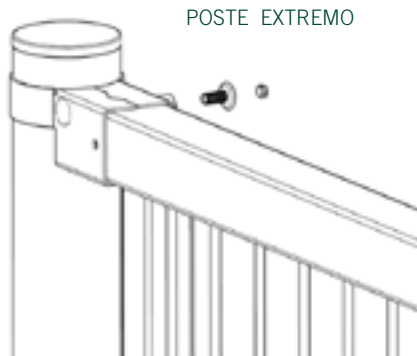


- En el tramo escalonado y el tramo pendiente colocar el poste más largo (longitud normal + escalón/desnivel) en la parte baja y fijar al mismo los bastidores de ambos tramos superior e inferior.

ABRAZADERA METÁLICA

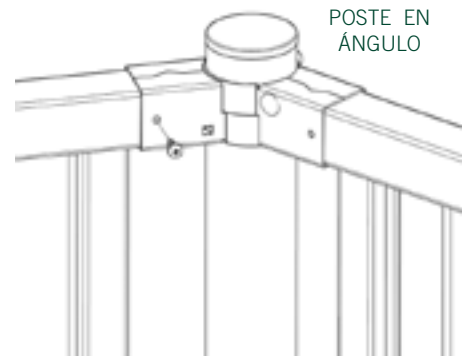


POSTE INTERMEDIO



POSTE EXTREMO

CAMBIOS DE DIRECCIÓN



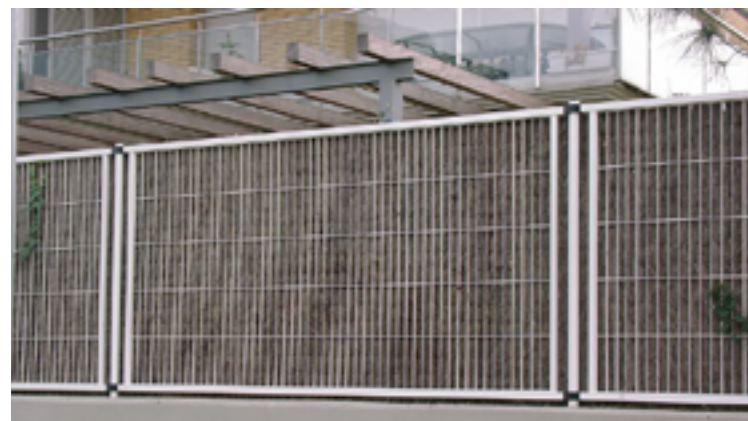
POSTE EN ÁNGULO

Abrazaderas metálicas fabricadas en chapa galvanizada de 1,5mm de espesor, que ofrecen una estética robusta y al mismo tiempo discreta de unión poste/bastidor.

Las abrazaderas están plastificadas con el sistema de recubrimiento Protecline de Rivisa y del mismo color que la verja.

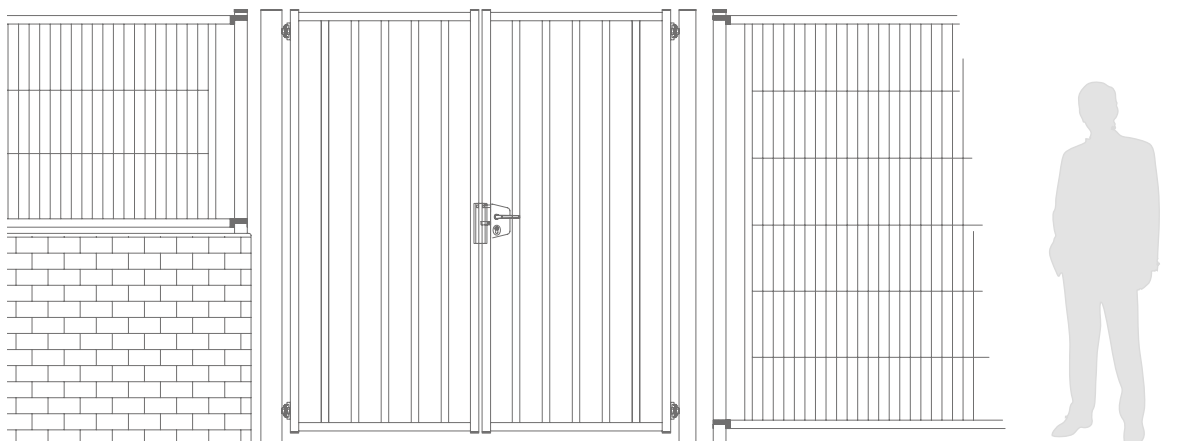
El montaje es sencillo y se realiza con un tornillo indismontable de seguridad.

Posibilidad de realizar cambios de dirección a diferentes ángulos sin necesidad de soldaduras y con una misma abrazadera.



PUERTAS

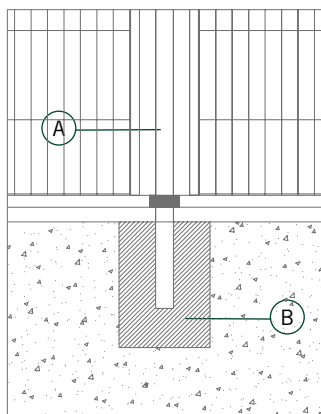
La verja Classic armoniza perfectamente con el sistema de puertas Batientes Fuertes y puertas Deslizantes Classic.



VERJA SOBRE MURO

VERJA SOBRE TERRENO

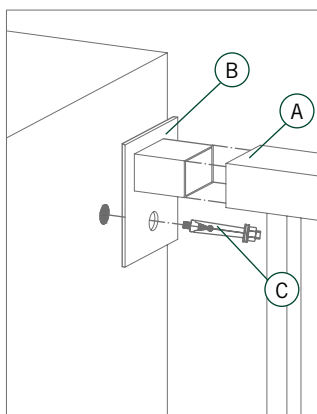
SISTEMAS DE ANCLAJE



CIMENTACIÓN

Instalación de los postes mediante zapata de hormigón.

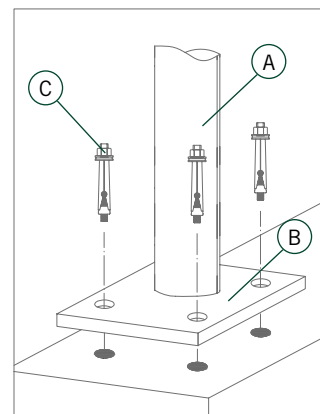
- A. Poste verja Classic
- B. Cimentación



ANCLAJE A MURO

Posibilidad de instalar la verja con placa lateral.

- A. Bastidor verja Classic
- B. Placa muro
- C. Anclaje



PLACA BASE

Posibilidad de incorporar placa base, para instalar los postes sobre muro de hormigón y en verjas de altura < 2m00. Medidas de placa 120x120x6mm.

- A. Poste verja Classic
- B. Placa base
- C. Anclaje

