



A DESTACAR

- Rigidez y calidad de los materiales
- Tiempo de vida excepcional gracias al recubrimiento anticorrosión
- Sistema de tornillo de seguridad indismontable
- Fácil instalación
- Sistema completo

LUGARES DE APLICACIÓN



Aeropuertos



Estaciones
de tren



Naves
industriales



Urbanizaciones



Viviendas
y zonas
residenciales



Zonas
militares



Centrales
eléctricas



Centros
penitenciarios



Eventos
deportivos



Ferrocarriles



Institutos
y escuelas

VERJA FAX® DH



CARACTERÍSTICAS TÉCNICAS

POSTES Y ACCESORIOS

- Poste tipo Lux 50 o Lux 80 según alturas, provistos de cremallera longitudinal para la fijación de los accesorios que soportan el bastidor (soporte Fax)
- Chapa de acero bajo en carbono, según norma EN-10142. Resistencia a la tracción de 300 a 500 N/mm²
- Postes provistos de tapón de polipropileno indegradable a los agentes atmosféricos

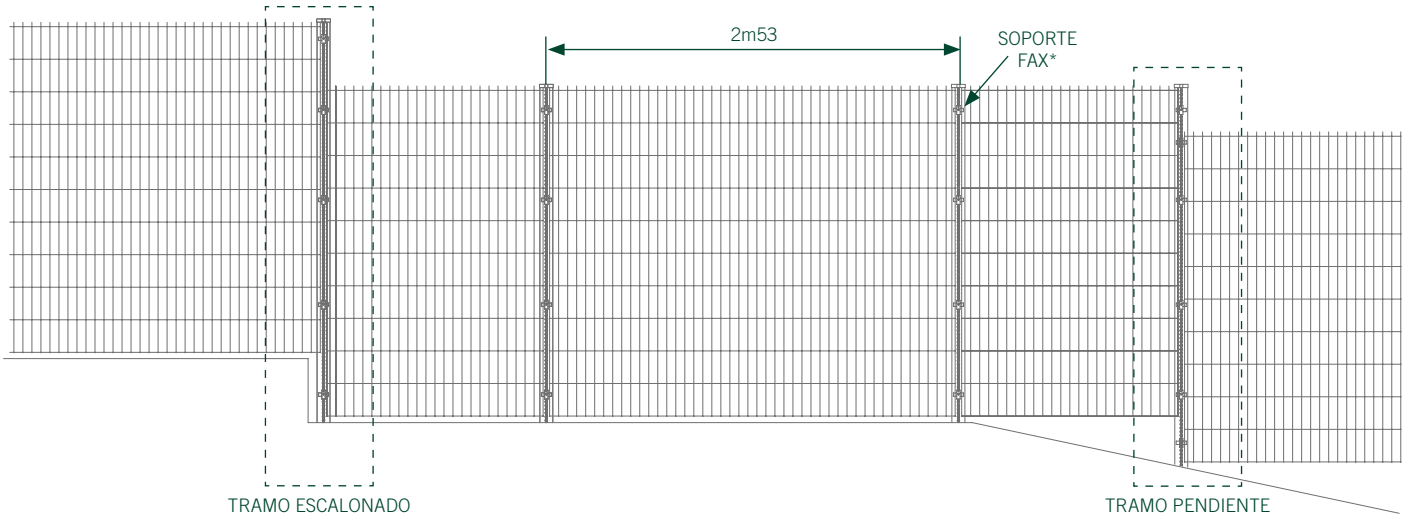
BASTIDOR MALLAZO

- Bastidor de mallazo electrosoldado
- Dimensiones de la malla: 200/50
- Diámetro del alambre: 8/6/8mm ó 6/5/6mm
- Orilla defensiva superior o inferior, según orientación del panel

ALTURA VERJA	BASTIDOR		POSTE			SOPORTES x POSTE	DISTANCIA ENTRE EJE POSTE
	LONGITUD	ALTURA	TIPO	ESPELOR	LONGITUD TOTAL		
1m00	2m495	1m03	LUX 50	1,3mm/e.m.	1m25	2	2m53
1m20		1m23	LUX 50	1,3mm/e.m.	1m55	2	
1m40		1m43	LUX 50	1,3mm/e.m.	1m70	3	
1m60		1m63	LUX 80	1,5mm/e.m.	2m05	3	
1m80		1m83	LUX 80	1,5mm/e.m.	2m35	4	
2m00		2m03	LUX 80	1,5mm/e.m.	2m50	4	

MONTAJE

TRAMO RECTO



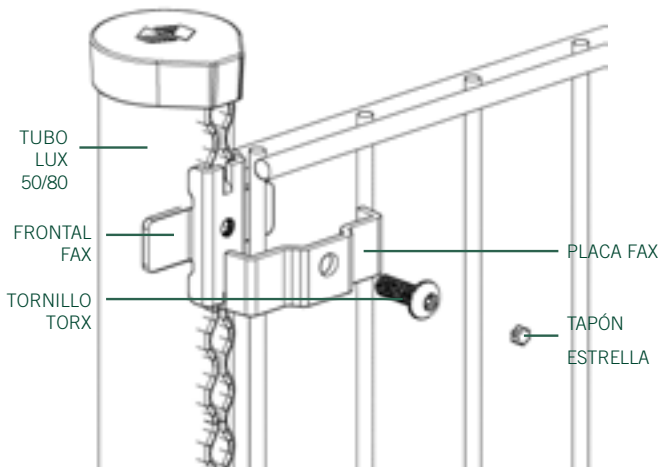
TRAMO ESCALONADO

Colocar el poste más largo (longitud normal + escalón) en la parte baja y fijar al mismo los bastidores de ambos tramos superior e inferior mediante doble número de soportes.

TRAMO EN PENDIENTE

Colocar el poste más largo (longitud normal + desnivel) en la parte baja y fijar al mismo los bastidores de ambos tramos superior e inferior mediante doble número de soportes.

SISTEMA DE UNIÓN POSTE/BASTIDOR



* Soporte Fax metálico: Acoplados a la cremallera mediante tornillo de seguridad indesmontable tipo Torx-05 de M.8x21 colocado mediante llave especial.

SISTEMA DE ANCLAJE

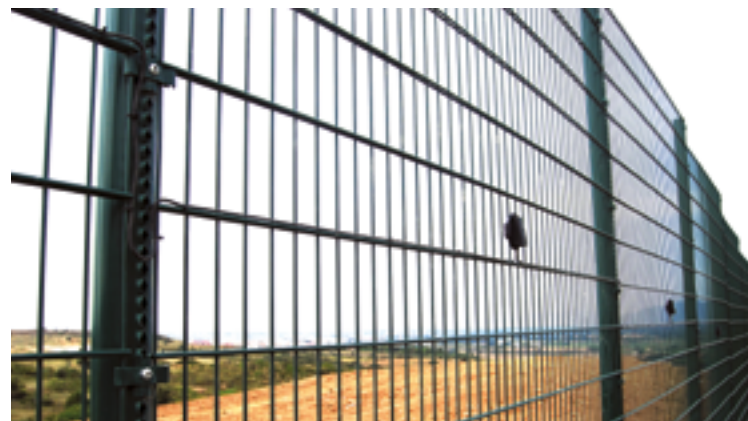
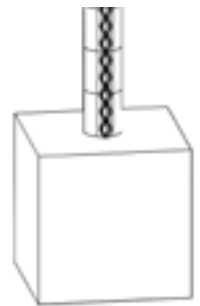
PLACA BASE

Posibilidad de incorporar placa base, para instalar los postes sobre muro de hormigón. Medidas de la placa 120x120x6mm.

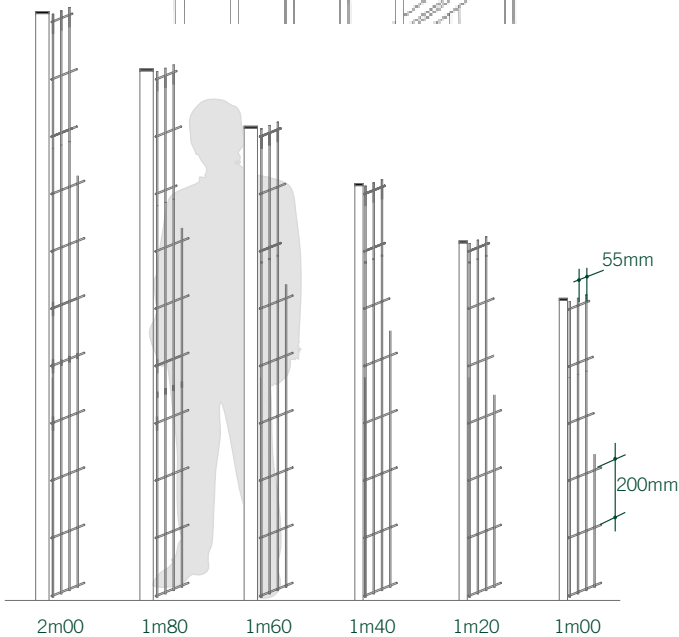
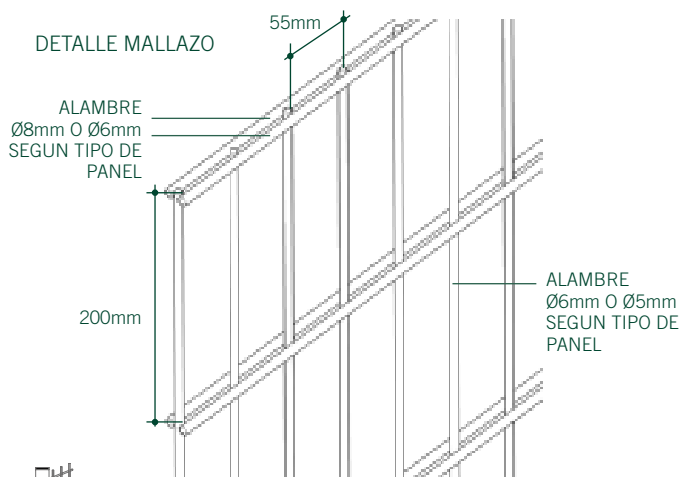


CIMENTACIÓN

Sobre superficie de tierra o sobre muros, los postes pueden cimentarse utilizando hormigón.



VISTA LATERAL



RECUBRIMIENTO ANTICORROSIÓN

Todos los materiales de la verja Fax están galvanizados en caliente y plastificados con el sistema de recubrimiento anticorrosión Rivisa Protecline.

- Espesor mínimo: 100 micras
- Posibilidad de realizar el plastificado Rivisa Protecline Plus, que aumenta en un 30% la vida útil de los materiales
- Disponible en varios colores de la carta RAL de Rivisa. Color estándar:



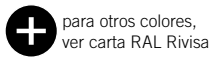
blanco
RAL-9016



verde
RAL-6005



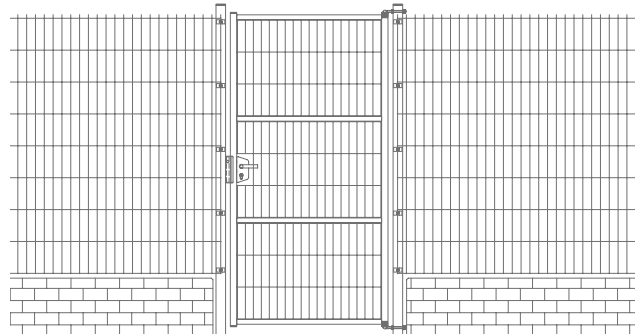
gris antracita
RAL 7016



para otros colores,
ver carta RAL Rivisa

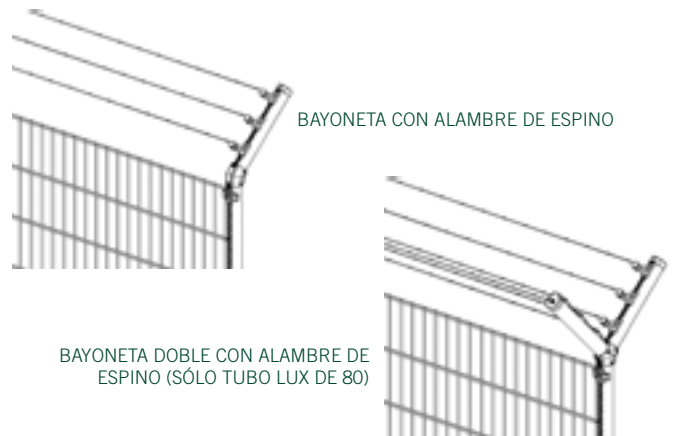
PUERTAS

La verja Fax DH armoniza perfectamente con el sistema de puertas Batientes Ligeras y puertas Deslizantes Classic.



TRAMO CON PROLONGACIÓN (BAYONETA)

Cerramiento con brazo inclinado a 45°. Postes con brazo y bastidor de mallazo de 0m60 unido al tramo inclinado mediante soportes, o en su lugar, colocar varias hileras de alambre de espino.



RIVISA
protecline

RIVISA
protecline
PLUS

