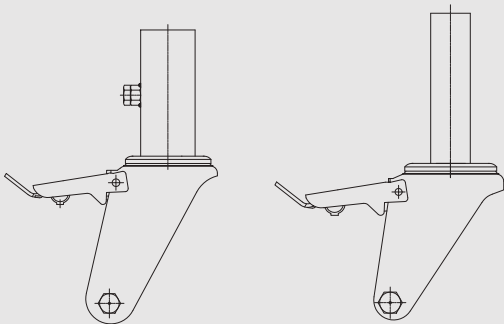



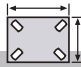
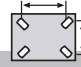
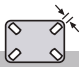
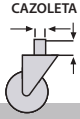
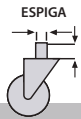
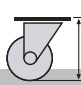
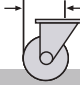
200

Serie



- Chapa de acero embutida.
- Acabado cincado brillante.
- Tipo de fijación: espiga o cazoleta
- Doble rodamiento a bolas
- Especialmente diseñado para andamios
- Fijación: Sistema estándar (Serie 200)

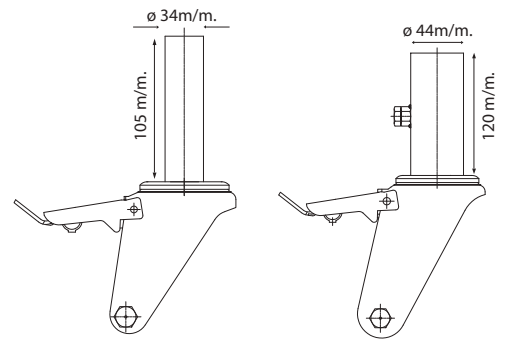
Medidas Generales

					CAZOLETA 	ESPIGA 		
200	-	-	-	34x105	44x120	-	-	

Aro 200-Estándard

Goma

200 kg



Cajinete		Eje	
200	46		

Código	Kg
TW0057	200

Código	Kg
TW0058	200

