

# ARTICULACIONES EXCÉNTRICAS

## DESCRIPCIÓN

En las articulaciones excéntricas, los puntos centrales del cilindro interior y exterior no son iguales. Por consiguiente, son más flexibles en la dirección de la carga principal y mantienen el mismo control en la otra dirección.

Las articulaciones excéntricas están disponibles en dos durezas: 45 y 60 sh.

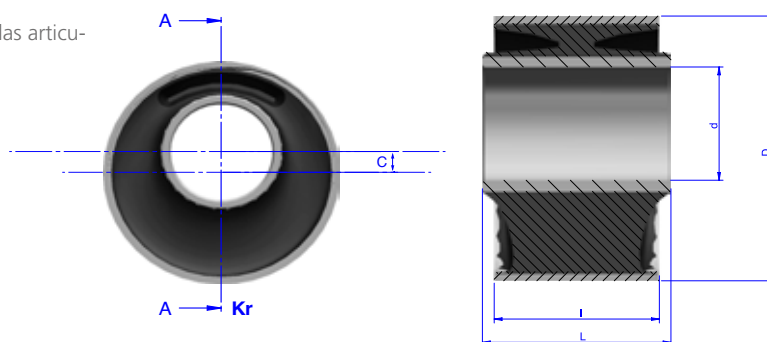
## CARACTERÍSTICAS TÉCNICAS

- Óptima amortiguación y aislamiento de la vibración.
- Ideal para construcciones robustas y seguras.
- Instalación y aplicación simple.

## APLICACIÓN

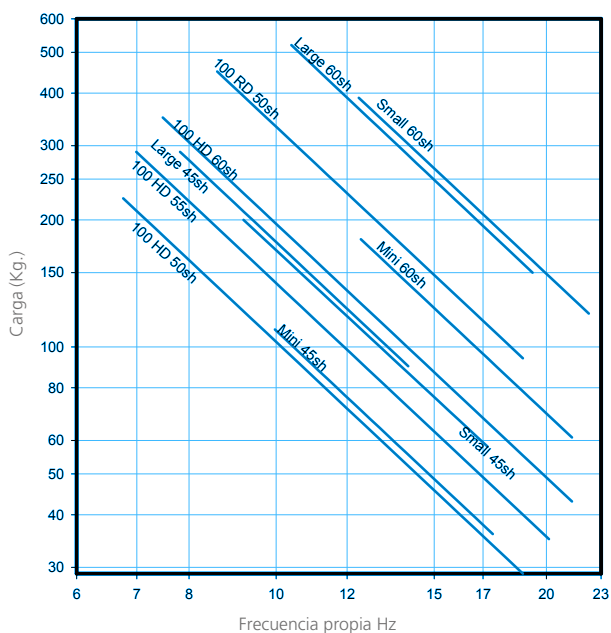
Las situaciones y aplicaciones a las que mejor se adecuan las articulaciones excéntricas AMC MECANOCAUCHO® son:

- Suspensiones de cabinas basculantes.
- Suspensiones de brazos.

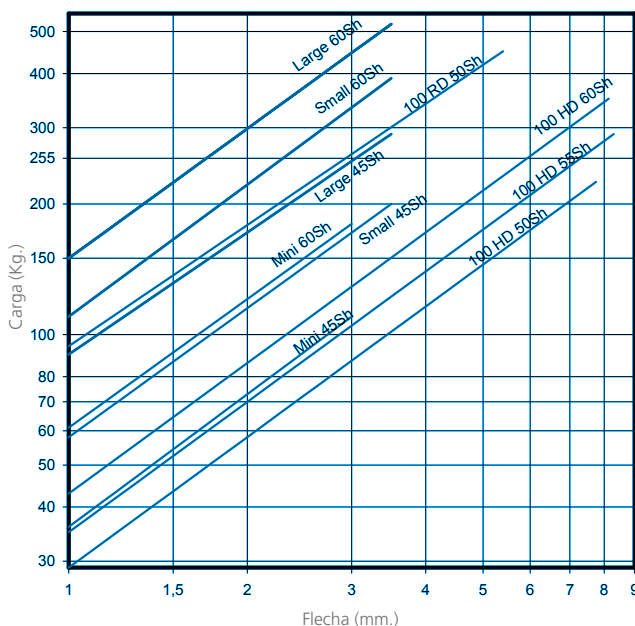


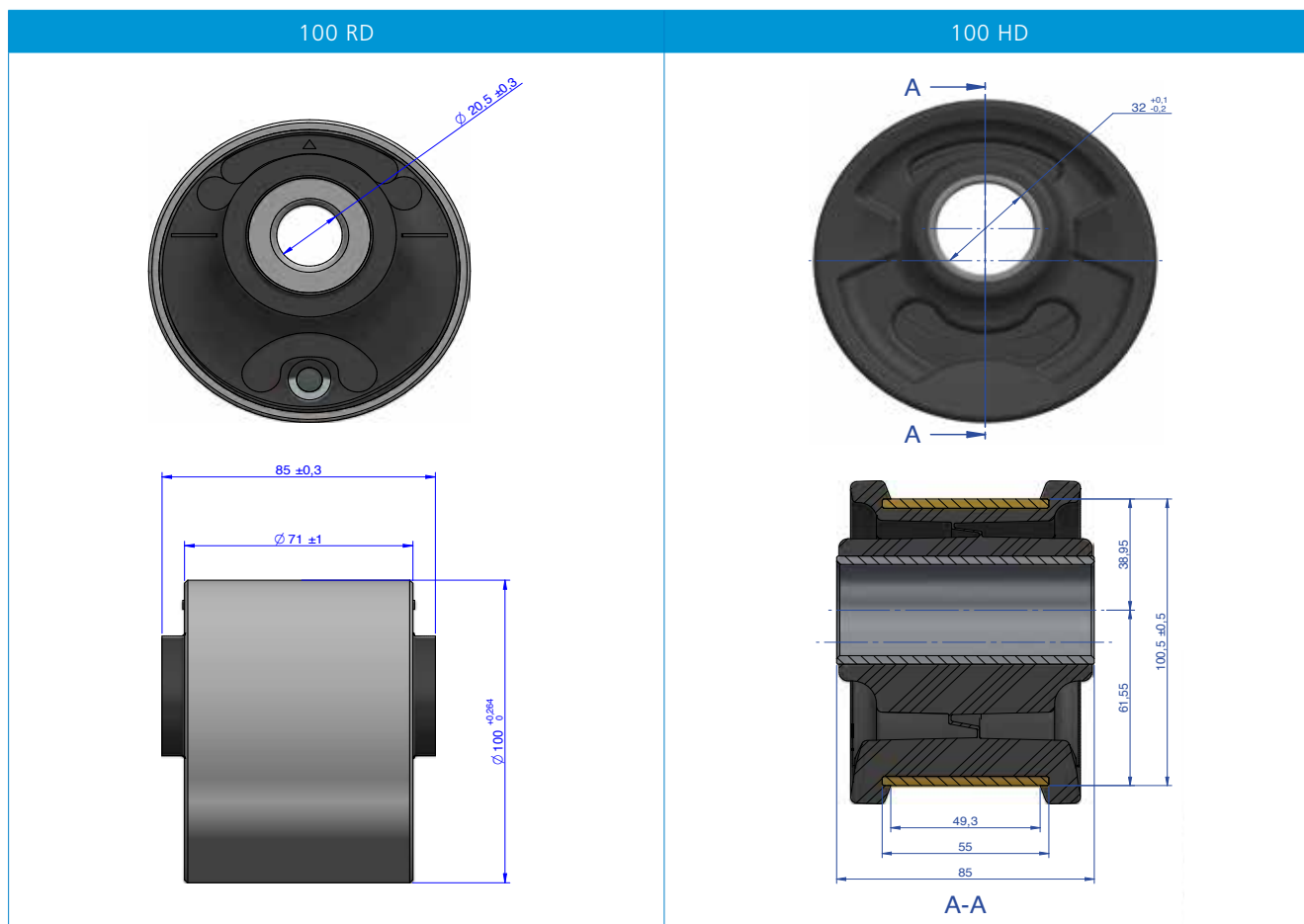
Tipo	d (mm.)	C (mm.)	D (mm.)	L (mm.)	L (mm.)	Código	Dureza	Carga máx (Kg.)
MINI	16	7,1	47,6	50,8	63,5	154161 154163	45 60	110 180
PEQUEÑO	24	10,5	75,3	50,8	68	154159 154158	45 60	200 390
GRANDE	43,7	9,5	101,6	63,5	72,4	154154 154155	45 60	290 510
100 HD			-			154181 154182	50 55	225 290
100 RD			-			154183 154175	66 50	350 450

FRECUENCIA PROPIA AMC MECANOCAUCHO®  
TIPO ARTICULACIONES EXCÉNTRICAS

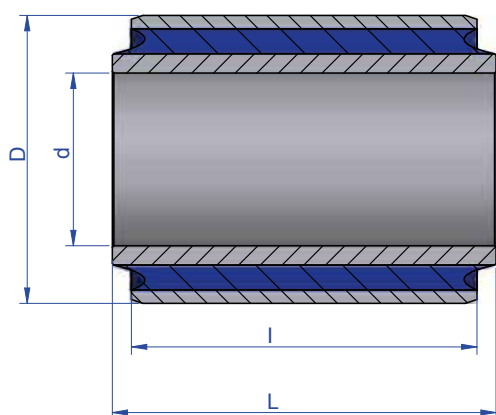


CURVA DE CARGA FLECHA AMC MECANOCAUCHO®  
TIPO ARTICULACIONES EXCÉNTRICAS





# ARTICULACIONES AMC MECANOCAUCHO®



Tipo	Código	d (mm.)	D (mm.)	l (mm.)	L (mm.)	Torsion Mt max (Nm)	Ángulo Torsion max (°)	Carga Axial Fa máx. (N)	Flecha Sa máx. (mm) bajo Carga Axial	Carga Radial Fr máx. (N)	Flecha Sr máx. (mm.) bajo Carga Radial
ARTICULACIONES	154005	10	22	25	30	7	10	500	0,9	1875	0,25
	154006	10	22	30	32	9	10	600	0,9	2250	0,25
	154103	12	30	28	34	10	15	580	1,7	1750	0,55
	154077	12	32	55	59	19	16	1200	1,7	7000	0,65
	154104	12	40	40	60	16	20	450	1,8	1200	1
	154107	14	27	40	45	20	10	935	1,3	4400	0,35
	154020	16	32	25	28	12	10	700	1,4	1560	0,4
	154080	16	32	22	30	14	10	750	1,3	1800	0,35
	154021	18	36	48,5	58,5	35	10	1420	1,6	7350	0,45
	154133	20	45	40	35,5	45	15	1600	4,8	5800	1,4
	154073	20	45	64	70	55	15	2200	2,5	10000	0,85
	154082	24	45	44	55	55	11	1840	1,8	8650	0,6
	154040	25	50	50	56	34	6,6	2900	3	10000	1
	154044	25	50	80	85	49	14	7500	7,8	18000	1,7
	154079	32	66	47	55	77	15	2450	3,9	8400	1,3
	154043	40	70	55	65	138	12	3320	3,6	20500	1,2
	154075	45	75	90	100	320	10	6300	3,1	35000	0,9
154041	50	80	100	110	450	9	7800	2,8	55000	0,85	

