

N

Serie

NOVEDAD



- Soporte embutido de chapa de acero o poliamix de hasta 2 mm de espesor.
- Ruedas de Goma de 25, 30, 40, 50 de diámetro.
- Son ruedas silenciosas, no dejan huella, respetuosas con suelos de parquet, indeformables, resistentes y de fácil desplazamiento.
- Fabricadas según norma Europeas EN12528.

Especialmente diseñadas para el sector mobiliario como: pequeños muebles, camas nido, canapés, mesas de noche, cajoneras, sofás, mobiliario de decoración, etc.



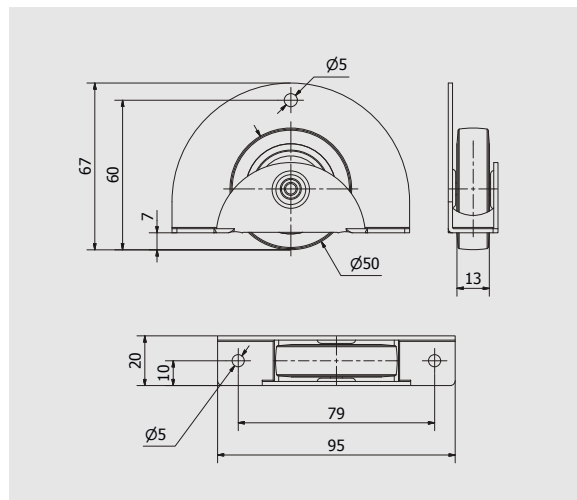
Rueda PGI

Goma gris

-20° a +60°

NOVEDAD

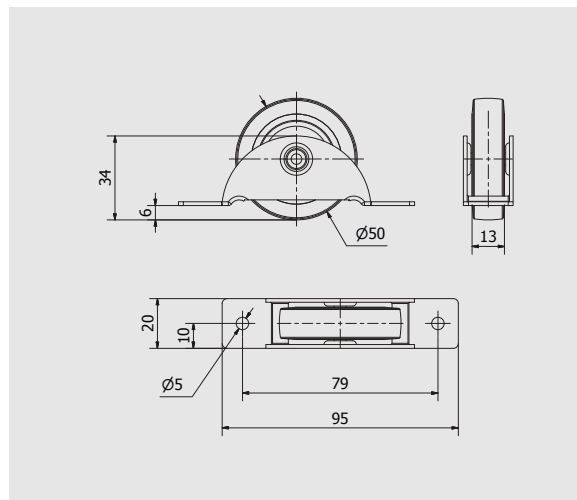
60 kg



		Cojinete Eje	Material	Acabado
50	13		Acero	Pintado epoxi gris

Código	
1-0772	60

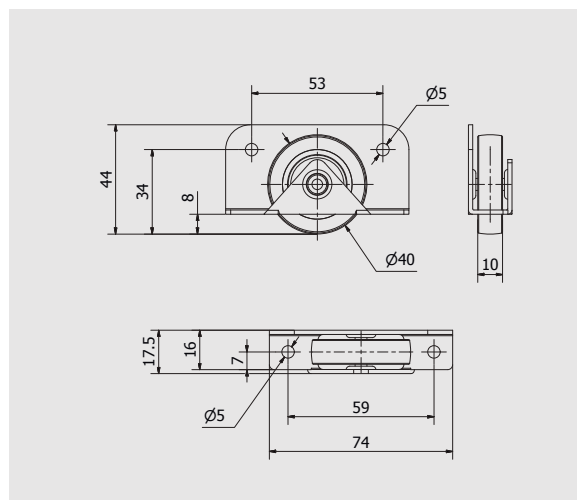
60 kg



		Cojinete Eje	Material	Acabado
50	13		Acero	Pintado epoxi gris

Código	
1-0773	60

45 kg



		Cojinete Eje	Material	Acabado
40	10		Acero	Pintado epoxi gris

Código	
1-0774	45

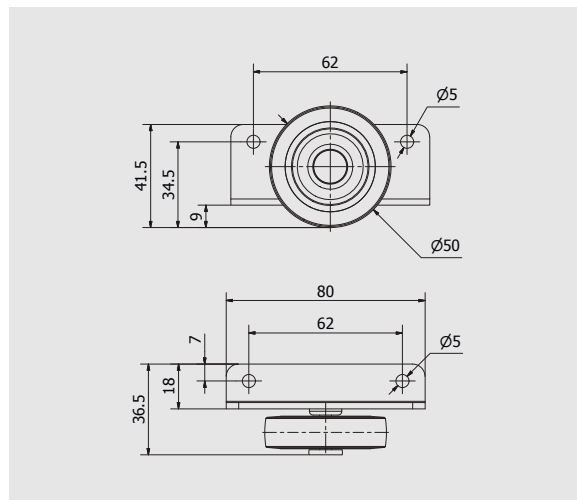
Rueda PGI

Goma gris

-20° a +60°

NOVEDAD

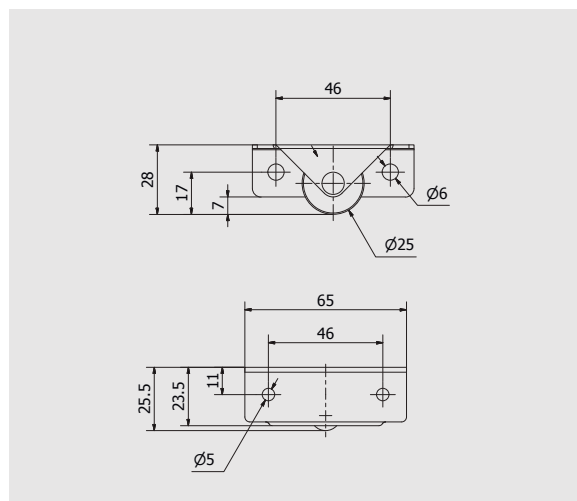
60 kg



		Cojinete Eje	Material	Acabado
50	13		Acero	Cincado

Código	Kg
1-0775	60

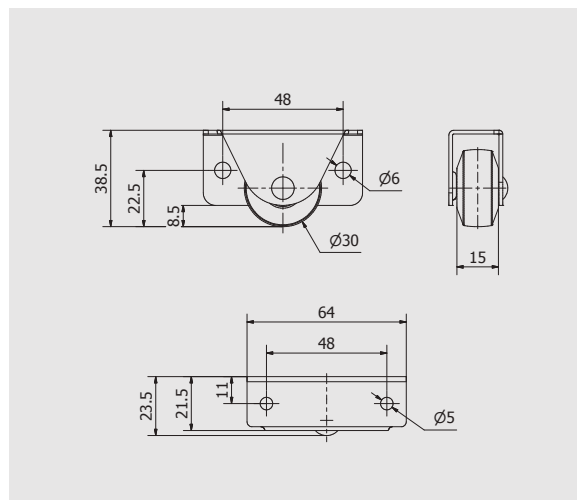
40 kg



		Cojinete Eje	Material	Acabado
25	15		Acero	Cincado

Código	Kg
1-0776	40

30 kg




		Cojinete Eje	Material	Acabado
30	15		Acero	Cincado

Código	Kg
1-0777	30

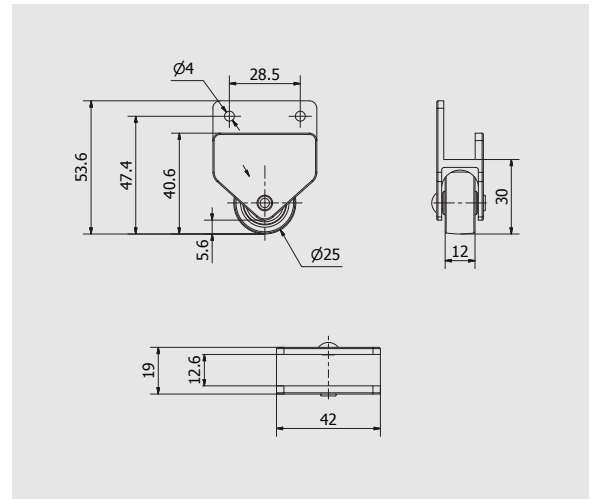
Rueda BP


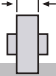

Poliamix

 -20° a +60°

NOVEDAD

25 kg



		Cojinete Eje	Material	Acabado
25	12		Poliamix	Poliamix negro

Código	 Kg
1-0778	25