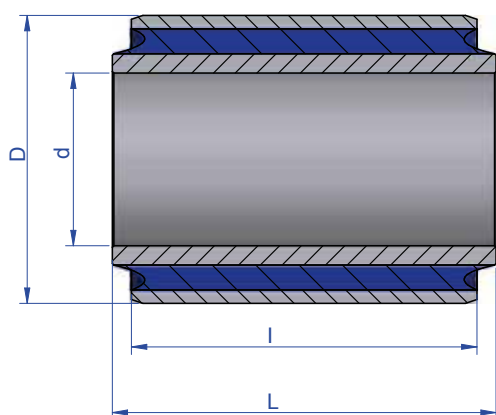


ARTICULACIONES AMC MECANOCAUCHO®



| Tipo | Código | d (mm.) | D (mm.) | l (mm.) | L (mm.) | Torsion Mt max (Nm) | Ángulo Torsion max (°) | Carga Axial Fa máx. (N) | Flecha Sa máx. (mm) bajo Carga Axial | Carga Radial Fr máx. (N) | Flecha Sr máx. (mm.) bajo Carga Radial |
|----------------|--------|---------|---------|---------|---------|---------------------|------------------------|-------------------------|--------------------------------------|--------------------------|--|
| ARTICULACIONES | 154005 | 10 | 22 | 25 | 30 | 7 | 10 | 500 | 0,9 | 1875 | 0,25 |
| | 154006 | 10 | 22 | 30 | 32 | 9 | 10 | 600 | 0,9 | 2250 | 0,25 |
| | 154103 | 12 | 30 | 28 | 34 | 10 | 15 | 580 | 1,7 | 1750 | 0,55 |
| | 154077 | 12 | 32 | 55 | 59 | 19 | 16 | 1200 | 1,7 | 7000 | 0,65 |
| | 154104 | 12 | 40 | 40 | 60 | 16 | 20 | 450 | 1,8 | 1200 | 1 |
| | 154107 | 14 | 27 | 40 | 45 | 20 | 10 | 935 | 1,3 | 4400 | 0,35 |
| | 154020 | 16 | 32 | 25 | 28 | 12 | 10 | 700 | 1,4 | 1560 | 0,4 |
| | 154080 | 16 | 32 | 22 | 30 | 14 | 10 | 750 | 1,3 | 1800 | 0,35 |
| | 154021 | 18 | 36 | 48,5 | 58,5 | 35 | 10 | 1420 | 1,6 | 7350 | 0,45 |
| | 154133 | 20 | 45 | 40 | 35,5 | 45 | 15 | 1600 | 4,8 | 5800 | 1,4 |
| | 154073 | 20 | 45 | 64 | 70 | 55 | 15 | 2200 | 2,5 | 10000 | 0,85 |
| | 154082 | 24 | 45 | 44 | 55 | 55 | 11 | 1840 | 1,8 | 8650 | 0,6 |
| | 154040 | 25 | 50 | 50 | 56 | 34 | 6,6 | 2900 | 3 | 10000 | 1 |
| | 154044 | 25 | 50 | 80 | 85 | 49 | 14 | 7500 | 7,8 | 18000 | 1,7 |
| | 154079 | 32 | 66 | 47 | 55 | 77 | 15 | 2450 | 3,9 | 8400 | 1,3 |
| | 154043 | 40 | 70 | 55 | 65 | 138 | 12 | 3320 | 3,6 | 20500 | 1,2 |
| | 154075 | 45 | 75 | 90 | 100 | 320 | 10 | 6300 | 3,1 | 35000 | 0,9 |
| 154041 | 50 | 80 | 100 | 110 | 450 | 9 | 7800 | 2,8 | 55000 | 0,85 | |

