

# TACOS Y ALFOMBRILLAS AMC MECANOCAUCHO®

Existen diversas alfombrillas en diferentes medidas, calidades de goma y dureza. Su empleo más clásico es para amortiguar vibraciones de alta frecuencia sin necesidad de anclaje alguno.

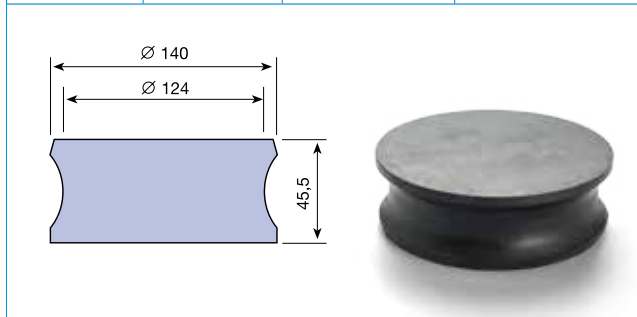
El usuario corta a la medida conveniente y puede aplicarlas mediante algún adhesivo o simplemente colocando en la base de la máquina. En los casos en que está previsto el contacto con aceites es conveniente indicarlo en el pedido.

En función de los diferentes modelos, la alfombrilla resulta más o menos elástica, o más o menos antiderrapante.



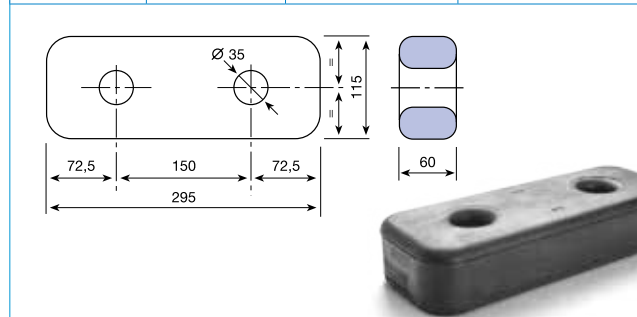
## AMC MECANOCAUCHO® TIPO T

Tipo	Código	Carga (Kg.)	Flеча mm.
TACOS Y ALFOMBRILLAS Tipo T	141001	1000	4



## AMC MECANOCAUCHO® TIPO C

Tipo	Código	Carga (Kg.)	Flеча mm.
TACOS Y ALFOMBRILLAS Tipo C	141002	3000	9

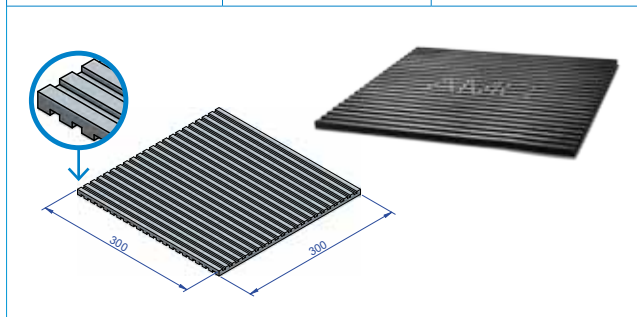


Curva de deflexión en pág. 77

Curva de deflexión en pág. 77

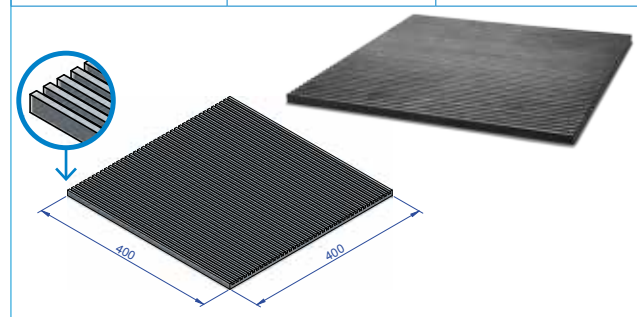
## ALFOMBRILLA 300 x 300

Tipo	Carga Máx. (Kg./cm²)	Código
TACOS Y ALFOMBRILLAS 300 x 300	4	152001



## ALFOMBRILLA 400 x 400

Tipo	Carga Máx. (Kg./cm²)	Código
TACOS Y ALFOMBRILLAS 400 x 400	6	152003



## TACOS AMC MECANOCAUCHO®

Son soportes cuadrados antivibratorios ideales para su colocación sin ningún tipo de anclaje ni sujeción.



	Tipo	A (mm.)	B (mm.)	CARGA MÍN. (Kg.)	CARGA MÁX. (Kg.)	Código
	G-060	70	30	180	300	152005
	G-070	80	30	350	600	152006
	G-090	100	40	200	500	152008
	G-110	110	30	1600	3000	152009
	G-080	80	50	200	500	152007