

# SOPORTES PIE DE MÁQUINA NIVELABLES NF

Los pie de máquina AMC MECANOCAUCHO® Tipo N.F. se emplean en aquellos casos en los que las máquinas ligeras o pesadas no deban de ser fijadas al suelo.

Debido a su sistema de regulación de altura permite ajustar las máquinas al nivel deseado, aislando vibratoriamente y reduciendo el ruido. Los soportes antivibratorios Mecanocaucho® Tipo N.F. son muy sencillos de colocar ya que no es necesario ser fijados al suelo.

El elastómero utilizado en su mezcla es caucho sintético acrílico nitrilo resistente a los aceites.

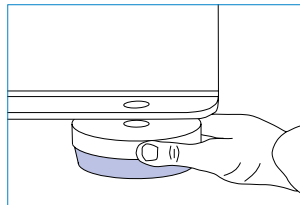
El ajuste en la altura se realiza mediante un tornillo, pudiendo realizar esta operación incluso una vez montada la máquina. El amplio contacto entre la base y la máquina asegura la buena estabilidad del conjunto.

Para colocar el amortiguador levantar y calzar la máquina. Introducir y girar el tornillo con la mano hasta que éste encaje en su asiento. Quitar los calzos y nivelar la máquina. Realizar el bloqueo por apriete de contratuerca.

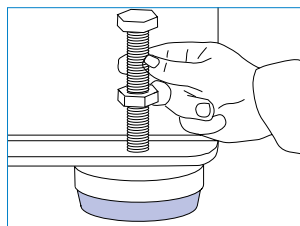


## INSTRUCCIONES DE MONTAJE

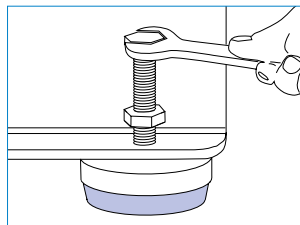
Para colocar el amortiguador levantar y calzar la máquina.



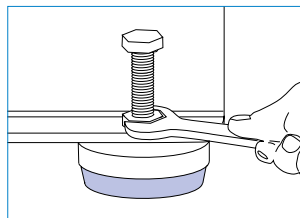
Introducir y girar el tornillo con la mano hasta que éste encaje en su asiento.



Quitar los calzos y nivelar la máquina.

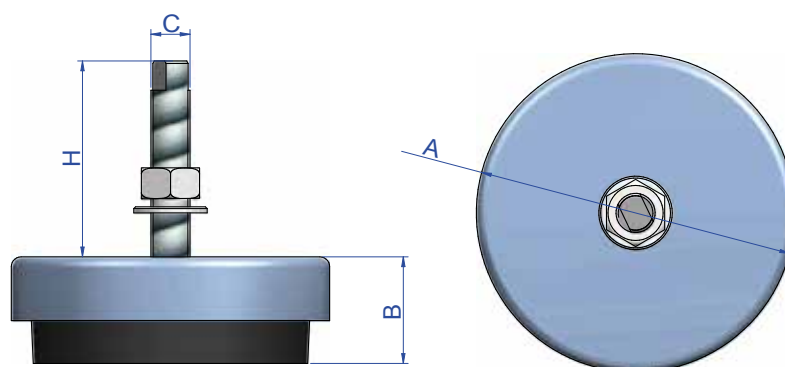
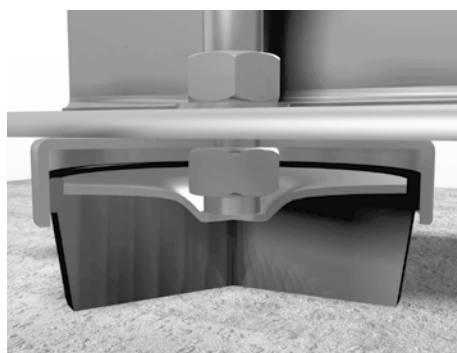


Realizar el bloqueo por apriete de contratuerca.



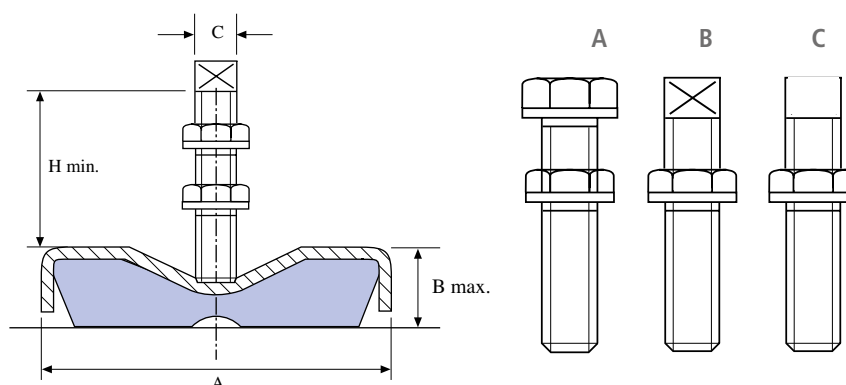
## AMC MECANOCAUCHO® TIPO NF

Tipo	A (mm.)	C	B mm. Mín	B mm. Máx	B mm. Reglaje	H mm. Mín	H mm. Máx	Carga Estática Nominal (Kg.)	Flecha mm.	Peso (gr.)	Código
NF-65	65	M12x1,65	27	34	7	105	110	320	2	349	142001
NF-85	85	M16x2	33	46	13	114	127	650	2	732	142002
NF-100	100	M16x2	35	48	13	120	130	980	2	960	142003
NF-130	130	M20x1,5	45	58	13	130	140	2500	3	1891	142004
NF-160	160	M20x1,5	53	66	13	130	140	4000	3	3397	142005
NF-200	200	M24x1,5	55	68	13	158	176	5000	3	4958	142006
NF-250	250	M30x2	67	85	18	153	176	7000	3	8575	142007



## AMC MECANOCAUCHO® TIPO NFR

Tipo	A (mm.)	B (mm.)	C	H mm. Mín	Carga Estática Nominal (Kg.)	Flecha mm.	Código	Peso (gr.)
NFR-85	85	33	M16	100	650	2	142009	713
NFR-100	100	35	M16	100	980	2	142010	929
NFR-130	130	45	M20	130	1350	3	142011	1832
NFR-160	160	53	M20	130	2500	3	142012	3330
NFR-200	200	55	M24	140	3700	3	142013	4924



# SV

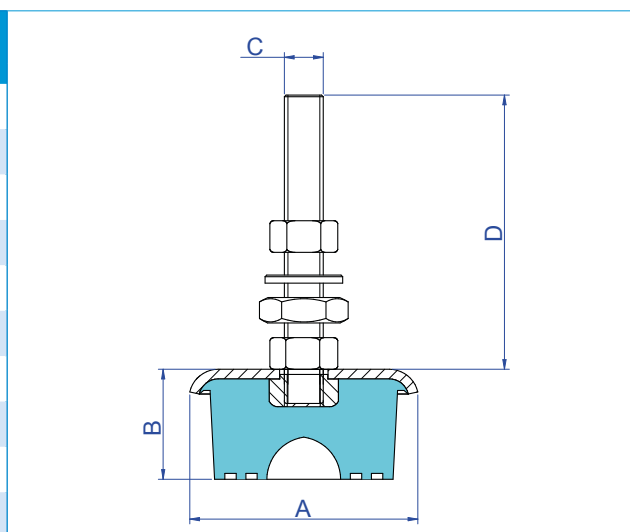
## APLICACIONES

Los pie de máquina AMC MECANOCAUCHO® Tipo SV se emplean en aquellos casos en los que las máquinas ligeras o pesadas no deban de ser fijadas al suelo.

Su sistema de regulación de altura permite ajustar las máquinas al nivel deseado, aislando vibratoriamente y reduciendo el ruido.



Tipo	A (mm.)	B (mm.)	C	D (mm.)	CARGA MIN. (Kg.)	CARGA MÁX. (Kg.)	Código
000	40	23	M8	48	20	80	143001
00	60	28	M10	81	60	120	143002
0	70	32	M12	89	90	160	143003
1	85	32	M12	89	130	350	143004
2	100	40	M14	109	270	600	143005
3	120	37	M16	116	450	900	143006
4	140	55	M16	116	700	1200	143007
5	160	60	M16	116	1100	1750	143008
6	180	70	M24	138	1500	2500	143009
7	210	75	M24	138	2100	3750	143010

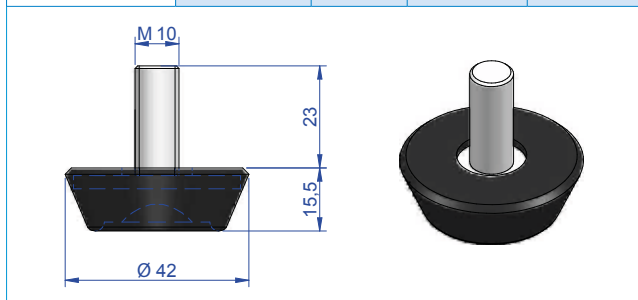


\* Posibilidad de fabricación en acero inoxidable.

## AMC MECANOCAUCHO® TIPO JT

APLICACIONES: Soportes para pies de máquina.

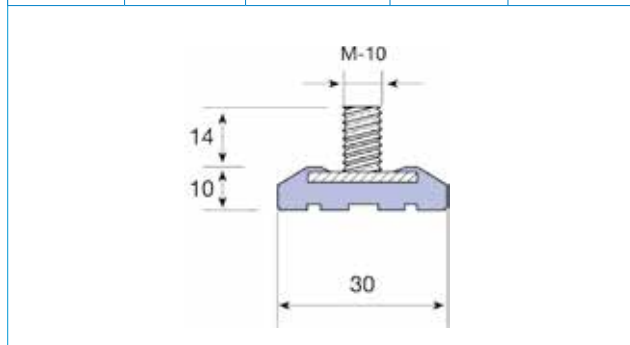
Tipo	Código	Carga (Kg.)	Peso (gr.)	Dureza
tipo JT	144001	25-40	53	50
	144002	75-100	53	75



## AMC MECANOCAUCHO® TIPO SX

APLICACIONES: Soportes para pies de máquina.

Tipo	Dureza	Código	Carga (Kg.)	Peso (gr.)
Tipo SX	50	145001	10-25	25



## SV BAJO

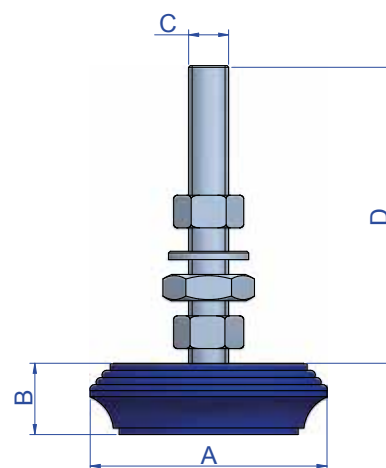
### APLICACIONES

Los pie de máquina AMC MECANOCAUCHO® Tipo SV BAJO se emplean en aquellos casos en los que las máquinas ligeras o pesadas no deban de ser fijadas al suelo.

Su sistema de regulación de altura permite ajustar las máquinas al nivel deseado, aislando vibratoriamente y reduciendo el ruido.



Tipo	A (mm.)	B (mm.)	C	D (mm.)	CARGA MÍN. (Kg.)	CARGA MÁX. (Kg.)	Código	Peso (gr.)
000 B	43	16	M8	45	40	80	147000	257
00 B	60	18	M10	81	60	120	147001	334
0 B	70	20	M12	89	90	160	147002	286
1 B	85	25	M12	89	130	350	147003	382
2 B	100	20	M14	109	270	600	147004	574
3 B	120	25	M16	116	450	900	147005	867
4 B	140	33	M16	116	700	1200	147006	1300
5 B	160	36	M16	116	1100	1750	147007	1556
00 B INOX	60	18	M10	81	60	120	147014	334
0 B INOX	70	20	M12	89	90	160	147013	286
1 B INOX	85	25	M12	89	130	350	147012	382
2 B INOX	100	20	M14	109	270	600	147015	574
3 B INOX	120	25	M16	116	450	900	147011	867
4 B INOX	140	33	M16	116	700	1200	147016	1300
5 B INOX	160	36	M16	116	1100	1750	147017	1556



## AMC MECANOCAUCHO® TIPO SM

APLICACIONES: Soportes para pies de máquina.

Tipo	A (mm.)	B (mm.)	C	D (mm.)	CARGA MÁX. (Kg.)	Código	Peso (gr.)
S.M.-40	40	18	M8	48	45	146001	79
S.M.-60	65	28	M12	89	150	146002	307
S.M.-70	75	29	M12	89	250	146003	363
S.M.-90	95	30	M12	89	500	146004	573
S.M.-120	125	31	M16	116	1000	146005	904

