

SV BAJO

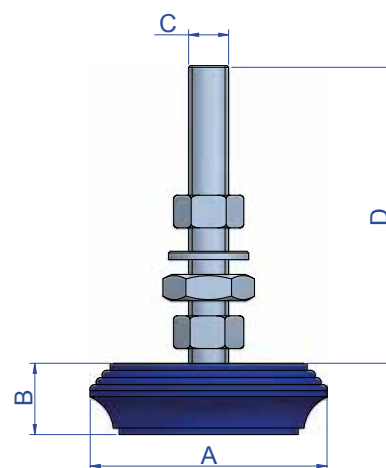
APLICACIONES

Los pie de máquina AMC MECANOCAUCHO® Tipo SV BAJO se emplean en aquellos casos en los que las máquinas ligeras o pesadas no deban de ser fijadas al suelo.

Su sistema de regulación de altura permite ajustar las máquinas al nivel deseado, aislando vibratoriamente y reduciendo el ruido.



Tipo	A (mm.)	B (mm.)	C	D (mm.)	CARGA MÍN. (Kg.)	CARGA MÁX. (Kg.)	Código	Peso (gr.)
000 B	43	16	M8	45	40	80	147000	257
00 B	60	18	M10	81	60	120	147001	334
0 B	70	20	M12	89	90	160	147002	286
1 B	85	25	M12	89	130	350	147003	382
2 B	100	20	M14	109	270	600	147004	574
3 B	120	25	M16	116	450	900	147005	867
4 B	140	33	M16	116	700	1200	147006	1300
5 B	160	36	M16	116	1100	1750	147007	1556
00 B INOX	60	18	M10	81	60	120	147014	334
0 B INOX	70	20	M12	89	90	160	147013	286
1 B INOX	85	25	M12	89	130	350	147012	382
2 B INOX	100	20	M14	109	270	600	147015	574
3 B INOX	120	25	M16	116	450	900	147011	867
4 B INOX	140	33	M16	116	700	1200	147016	1300
5 B INOX	160	36	M16	116	1100	1750	147017	1556



AMC MECANOCAUCHO® TIPO SM

APLICACIONES: Soportes para pies de máquina.

Tipo	A (mm.)	B (mm.)	C	D (mm.)	CARGA MÁX. (Kg.)	Código	Peso (gr.)
S.M.-40	40	18	M8	48	45	146001	79
S.M.-60	65	28	M12	89	150	146002	307
S.M.-70	75	29	M12	89	250	146003	363
S.M.-90	95	30	M12	89	500	146004	573
S.M.-120	125	31	M16	116	1000	146005	904

