

# SV

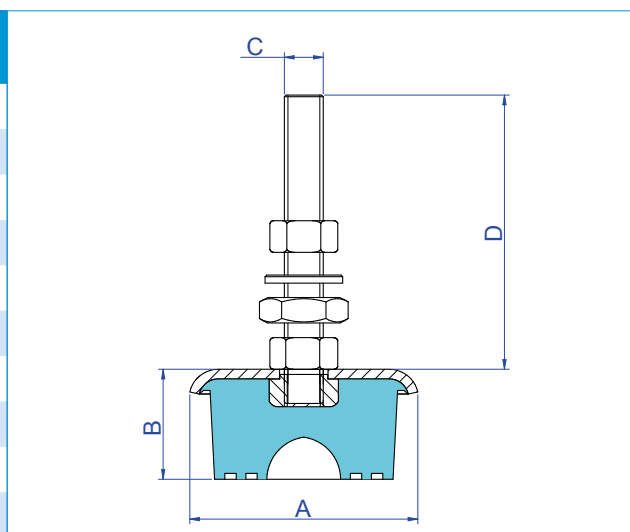
## APLICACIONES

Los pie de máquina AMC MECANOCAUCHO® Tipo SV se emplean en aquellos casos en los que las máquinas ligeras o pesadas no deban de ser fijadas al suelo.

Su sistema de regulación de altura permite ajustar las máquinas al nivel deseado, aislando vibratoriamente y reduciendo el ruido.



Tipo	A (mm.)	B (mm.)	C	D (mm.)	CARGA MIN. (Kg.)	CARGA MÁX. (Kg.)	Código
000	40	23	M8	48	20	80	143001
00	60	28	M10	81	60	120	143002
0	70	32	M12	89	90	160	143003
1	85	32	M12	89	130	350	143004
2	100	40	M14	109	270	600	143005
3	120	37	M16	116	450	900	143006
4	140	55	M16	116	700	1200	143007
5	160	60	M16	116	1100	1750	143008
6	180	70	M24	138	1500	2500	143009
7	210	75	M24	138	2100	3750	143010

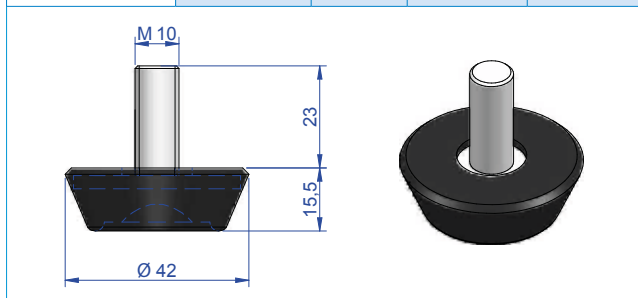


\* Posibilidad de fabricación en acero inoxidable.

## AMC MECANOCAUCHO® TIPO JT

APLICACIONES: Soportes para pies de máquina.

Tipo	Código	Carga (Kg.)	Peso (gr.)	Dureza
tipo JT	144001	25-40	53	50
	144002	75-100	53	75



## AMC MECANOCAUCHO® TIPO SX

APLICACIONES: Soportes para pies de máquina.

Tipo	Dureza	Código	Carga (Kg.)	Peso (gr.)
Tipo SX	50	145001	10-25	25

