

SOPORTES PIE DE MÁQUINA NIVELABLES NF

Los pie de máquina AMC MECANOCAUCHO® Tipo N.F. se emplean en aquellos casos en los que las máquinas ligeras o pesadas no deban de ser fijadas al suelo.

Debido a su sistema de regulación de altura permite ajustar las máquinas al nivel deseado, aislando vibratoriamente y reduciendo el ruido. Los soportes antivibratorios Mecanocaucho® Tipo N.F. son muy sencillos de colocar ya que no es necesario ser fijados al suelo.

El elastómero utilizado en su mezcla es caucho sintético acrílico nitrilo resistente a los aceites.

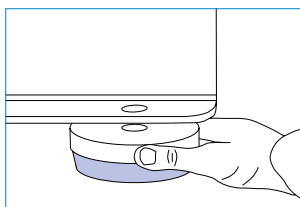
El ajuste en la altura se realiza mediante un tornillo, pudiendo realizar esta operación incluso una vez montada la máquina. El amplio contacto entre la base y la máquina asegura la buena estabilidad del conjunto.

Para colocar el amortiguador levantar y calzar la máquina. Introducir y girar el tornillo con la mano hasta que éste encaje en su asiento. Quitar los calzos y nivelar la máquina. Realizar el bloqueo por apriete de contratuerca.

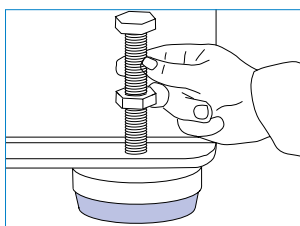


INSTRUCCIONES DE MONTAJE

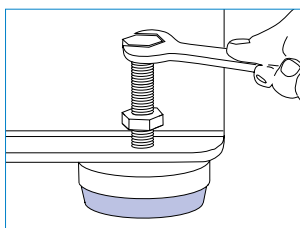
Para colocar el amortiguador levantar y calzar la máquina.



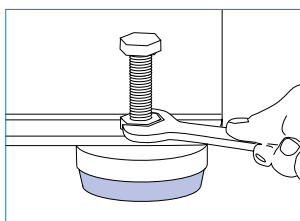
Introducir y girar el tornillo con la mano hasta que éste encaje en su asiento.



Quitar los calzos y nivelar la máquina.

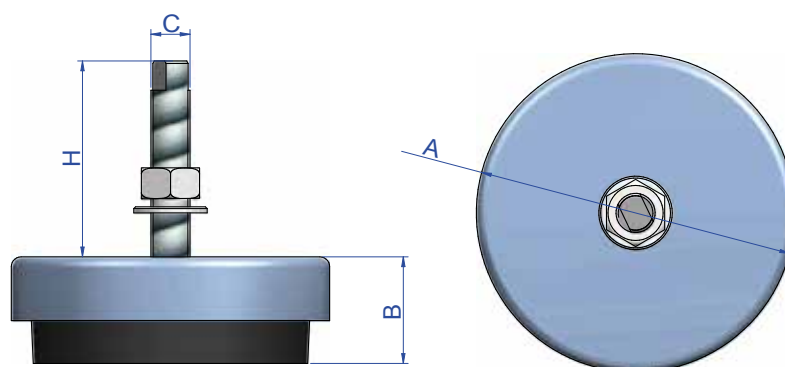
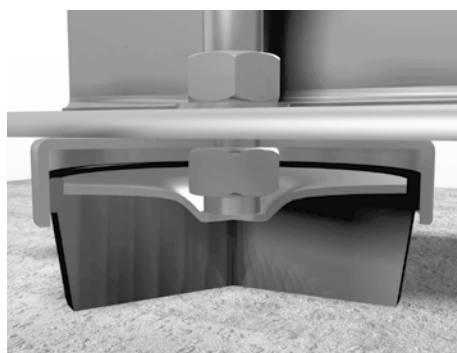


Realizar el bloqueo por apriete de contratuerca.



AMC MECANOCAUCHO® TIPO NF

Tipo	A (mm.)	C	B mm. Mín	B mm. Máx	B mm. Reglaje	H mm. Mín	H mm. Máx	Carga Estática Nominal (Kg.)	Flecha mm.	Peso (gr.)	Código
NF-65	65	M12x1,65	27	34	7	105	110	320	2	349	142001
NF-85	85	M16x2	33	46	13	114	127	650	2	732	142002
NF-100	100	M16x2	35	48	13	120	130	980	2	960	142003
NF-130	130	M20x1,5	45	58	13	130	140	2500	3	1891	142004
NF-160	160	M20x1,5	53	66	13	130	140	4000	3	3397	142005
NF-200	200	M24x1,5	55	68	13	158	176	5000	3	4958	142006
NF-250	250	M30x2	67	85	18	153	176	7000	3	8575	142007



AMC MECANOCAUCHO® TIPO NFR

Tipo	A (mm.)	B (mm.)	C	H mm. Mín	Carga Estática Nominal (Kg.)	Flecha mm.	Código	Peso (gr.)
NFR-85	85	33	M16	100	650	2	142009	713
NFR-100	100	35	M16	100	980	2	142010	929
NFR-130	130	45	M20	130	1350	3	142011	1832
NFR-160	160	53	M20	130	2500	3	142012	3330
NFR-200	200	55	M24	140	3700	3	142013	4924

