

SH

DESCRIPCIÓN

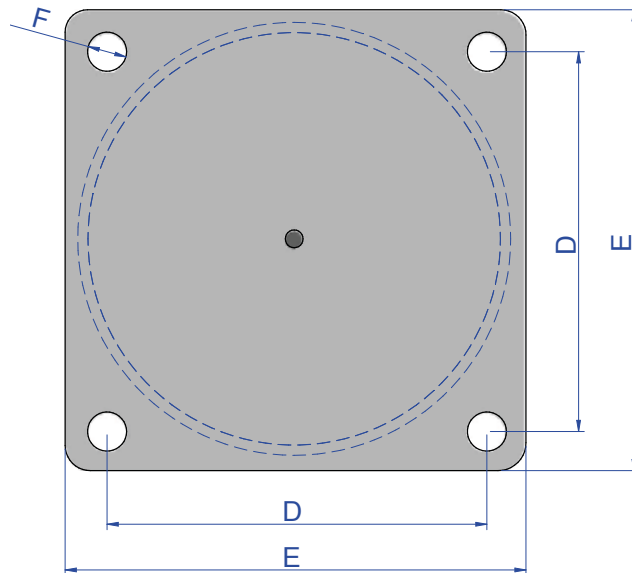
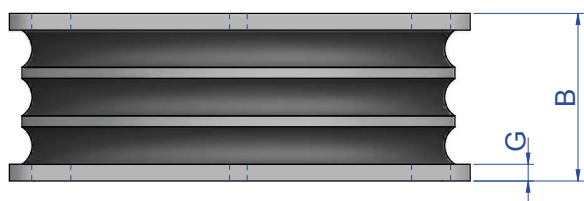
El soporte antivibratorio SH se compone de un elemento antivibratorio circular, con dos bases metálicas intercaladas internamente, y con dos bases cuadradas con cuatro orificios para su instalación. El soporte antivibratorio AMC MECANOCAUCHO® tipo SH, ofrece una alta capacidad de carga estática y de sobrecargas puntuales a compresión con una mínima deflexión, manteniendo una baja rigidez radial.

CARACTERÍSTICAS TÉCNICAS

Los soportes AMC MECANOCAUCHO® tipo SH, están diseñados para aplicaciones de grandes cargas permanentes. Se pueden suministrar en 3 modelos diferentes y a su vez en diferentes durezas cada uno, siendo su rango de cargas de 2 a 40 Tn.

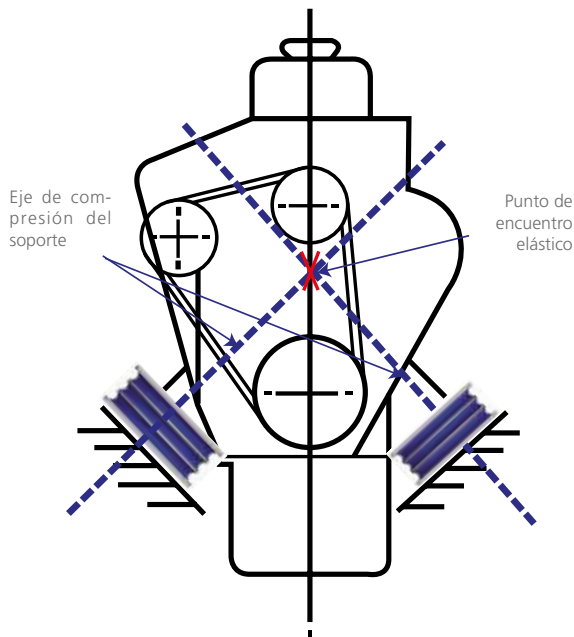
APLICACIONES

Su gran capacidad de carga, su baja rigidez radial y su poca altura, hacen de él un soporte ideal para: Rodillos vibrantes, Molinos, Maquinaria pesada. Gracias a su alta capacidad de carga, se aplica como soporte antivibratorio puntual en estructuras de edificios.

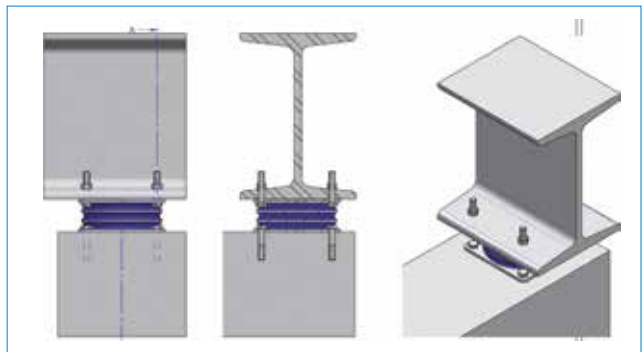
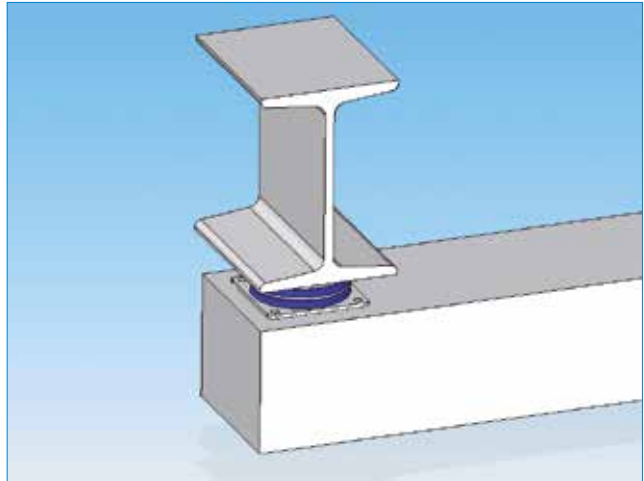


Tipo	B (mm.)	D (mm.)	E (mm.)	F (mm.)	G (mm.)	Peso (Kg.)	Código	Dureza	Carga máx (Kg.)
SH 125	52	118	148	13,5	5	2,5	148213	45 Sh	2250
							148215	60 Sh	4500
SH 150	63	136	166	13,5	6	4,5	148201	45 Sh	3750
							148202	60 Sh	7500
SH 200	78,5	184	220	17	8	9	148204	45 Sh	6000
							148205	60 Sh	12000
SH 300	120	270	310	22	10	27	148207	45 Sh	15000
							148208	60 Sh	30000
							148209	70 Sh	40000

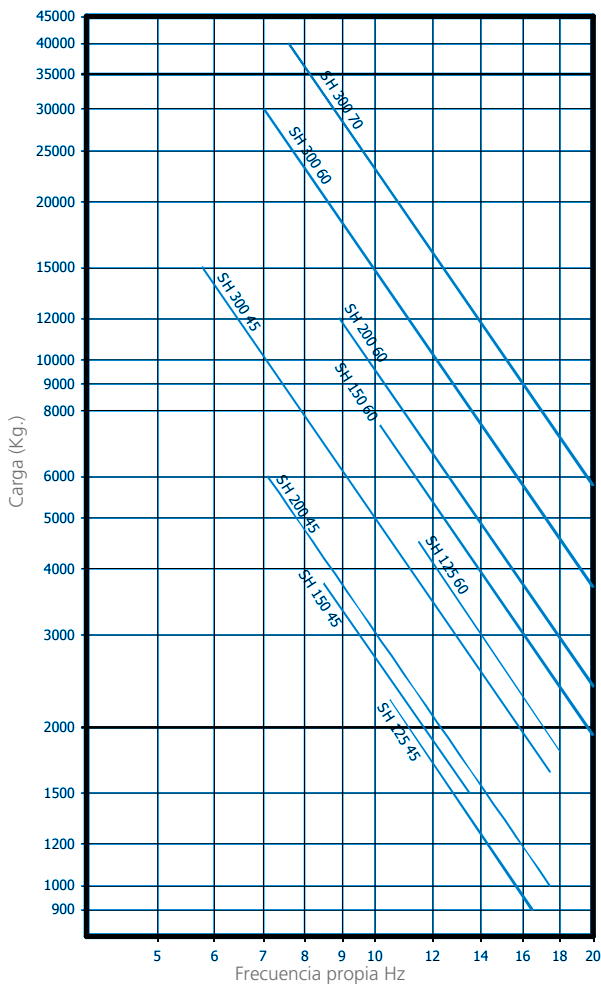
INSTALACIÓN A CIZALLA-COMPRESIÓN



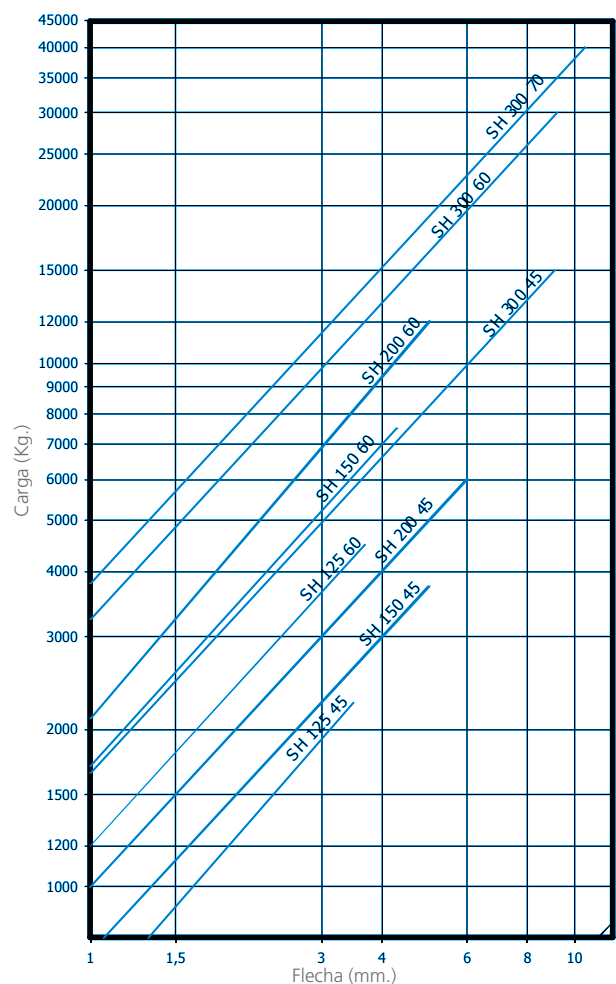
El departamento técnico de AMC MECANOCAUCHO®, puede realizar cálculos para determinar el ángulo apropiado del equipo a suspender con el objetivo de lograr un óptimo compromiso del aislamiento y estabilidad.



FRECUENCIA PROPIA
AMC MECANOCAUCHO® TIPO SH

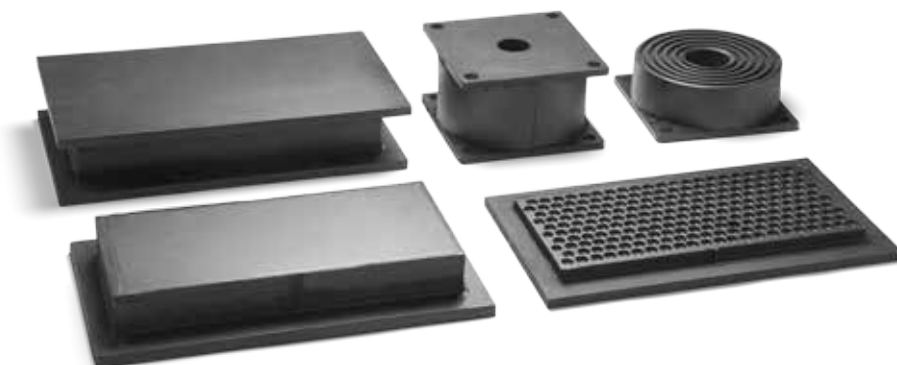


CURVA DE CARGA FLECHA
AMC MECANOCAUCHO® TIPO SH



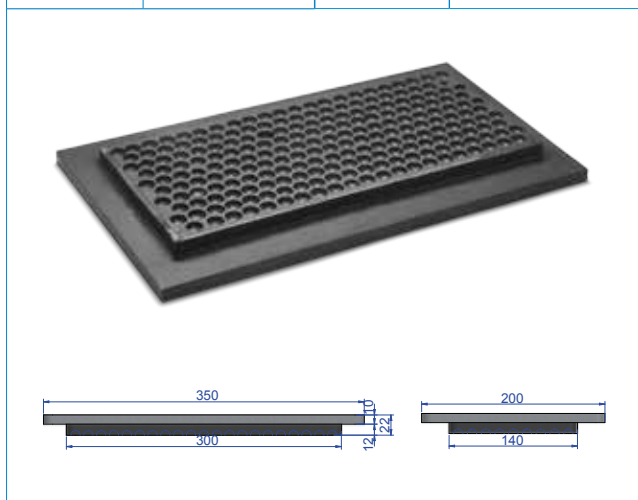
* Con el objeto de adaptar sus productos al estado de la técnica, AMC S.A. se reserva el derecho de modificar sin previa notificación la concepción y realización de los materiales presentados en este catálogo

SOPORTES DE GRANDES CARGAS



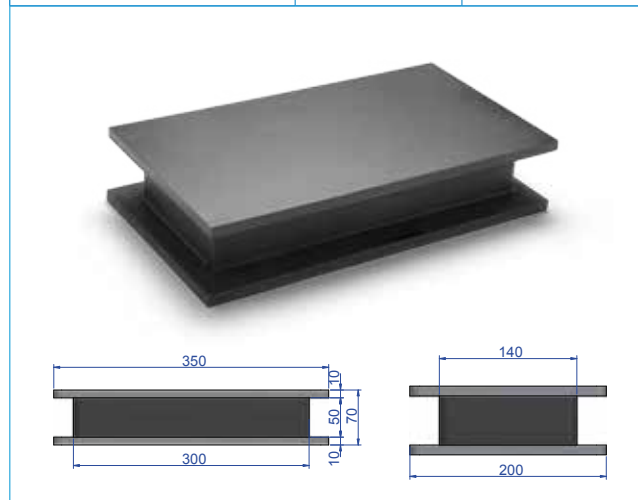
AMC MECANOCAUCHO® ANTIDERRAPANTE B

Tipo	Código	Carga (Kg.)	Flecha (mm.).
Antiderrapante B	141003	8.000	3



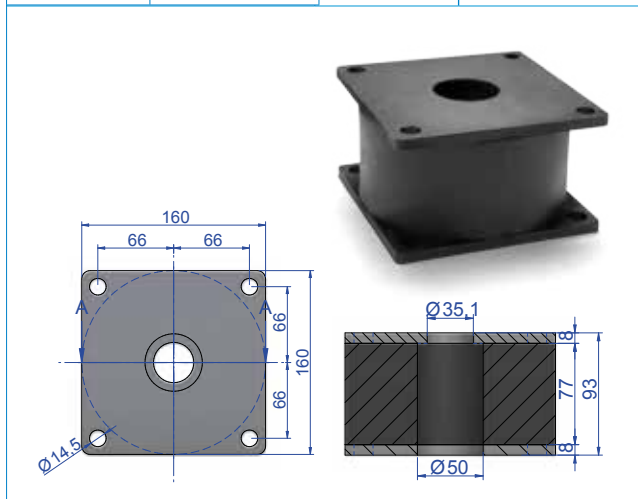
AMC MECANOCAUCHO® TIPO B

Tipo	Código	Carga (Kg.)
Tipo B	141004	10000



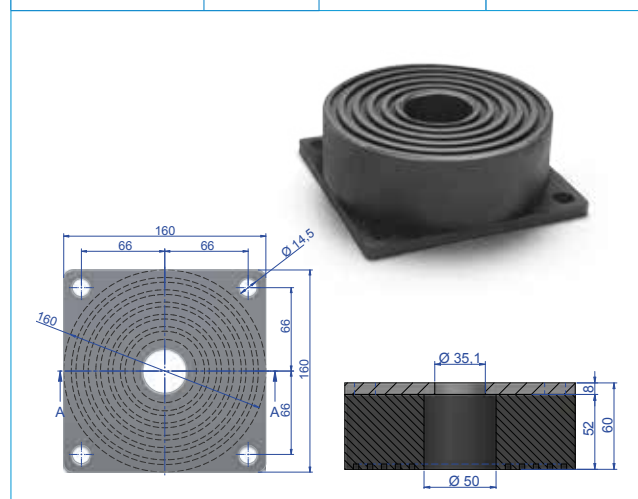
AMC MECANOCAUCHO® TIPO P

Tipo	Código	Carga (Kg.)	Flecha (mm.).
Tipo P	141005	2.500	15



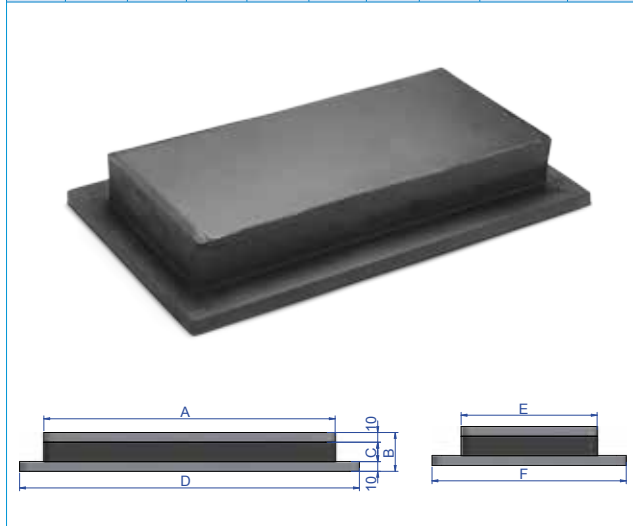
AMC MECANOCAUCHO® TIPO ANTIDERRAPANTE P

Tipo	Código	DIMENSIONES mm.	Carga Máx. (Kg./cm²)
Tipo Antiderrapante P	141006	400x400	6



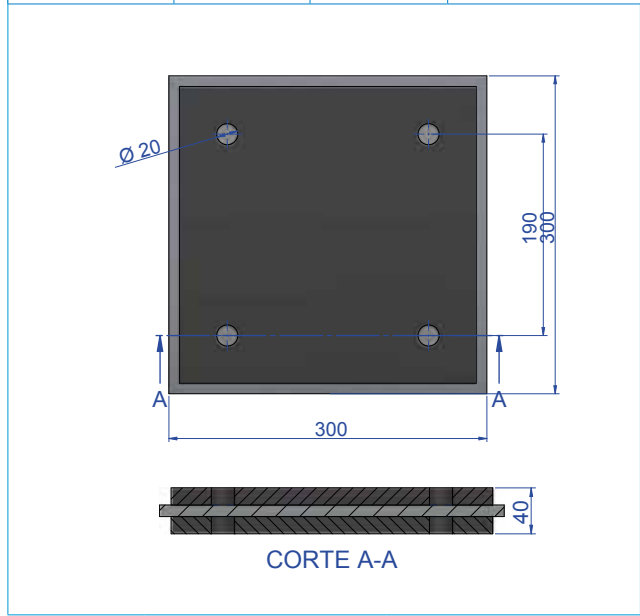
AMC MECANOCAUCHO® TIPO S

Tipo	A (mm.)	B (mm.)	C (mm.)	D (mm.)	E (mm.)	F (mm.)	Flecha mm.	Código	Carga (Kg.)
L-40	300	40	20	350	140	200	5	141021	15000
L-50	300	50	30	350	140	200	5	141022	13000
L-60	300	60	40	350	140	200	5	141023	11000
L-70	300	70	50	350	140	200	5	141024	9000

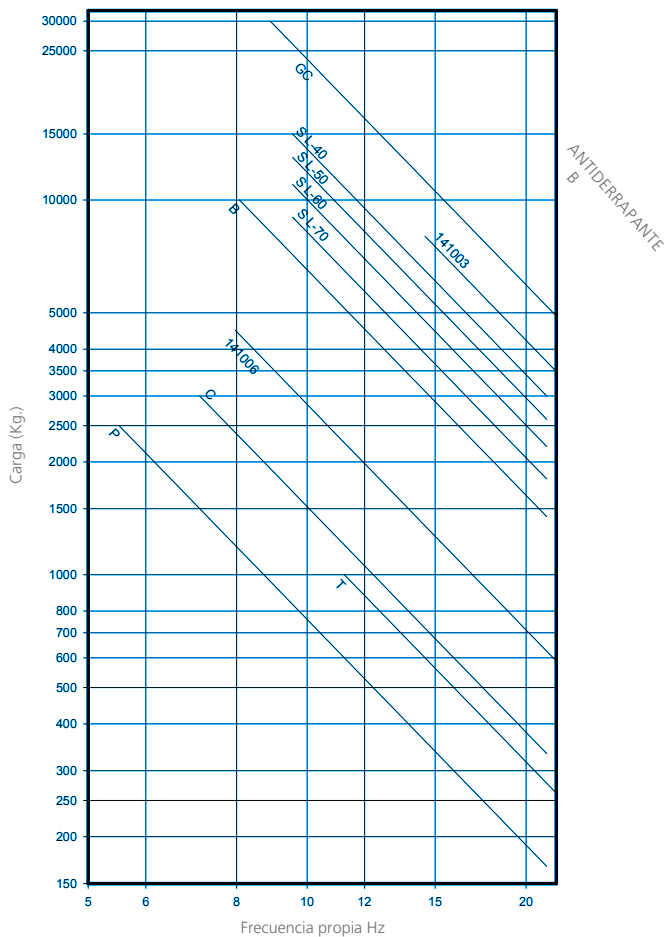


AMC MECANOCAUCHO® TIPO G.C.

Tipo	Código	Carga (Kg.)	Flecha mm.
Tipo G.C.	141041	30000	8



FRECUENCIA PROPIA
AMC MECANOCAUCHO® TIPO G.C.



CURVA DE CARGA FLECHA
AMC MECANOCAUCHO® TIPO G.C.

