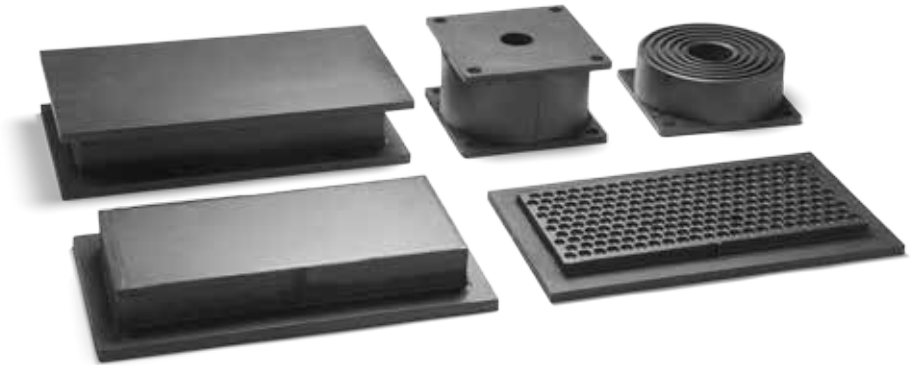


SOPORTES DE GRANDES CARGAS



AMC MECANOCAUCHO® ANTIDERRAPANTE B

Tipo	Código	Carga (Kg.)	Flecha (mm.).
Antiderrapante B	141003	8.000	3

AMC MECANOCAUCHO® TIPO B

Tipo	Código	Carga (Kg.)
Tipo B	141004	10000

AMC MECANOCAUCHO® TIPO P

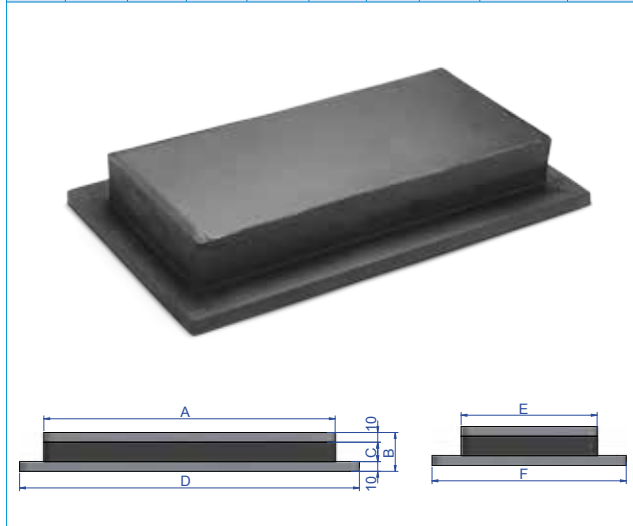
Tipo	Código	Carga (Kg.)	Flecha (mm.).
Tipo P	141005	2.500	15

AMC MECANOCAUCHO® TIPO ANTIDERRAPANTE P

Tipo	Código	DIMENSIONES mm.	Carga Máx. (Kg./cm²)
Tipo Antiderrapante P	141006	400x400	6

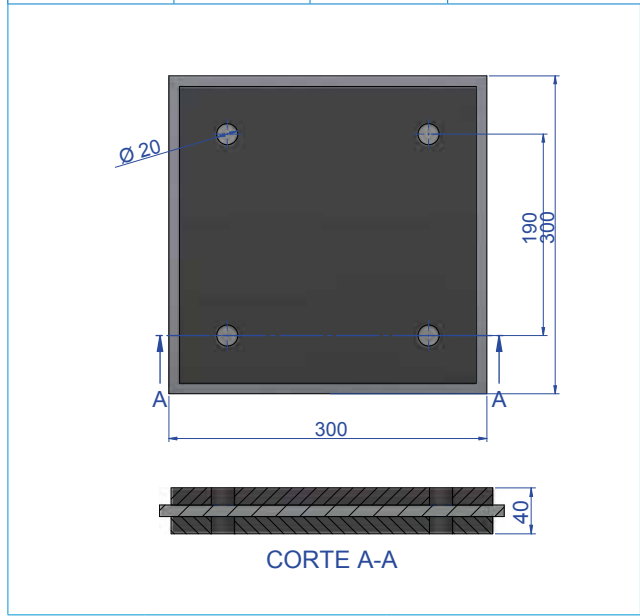
AMC MECANOCAUCHO® TIPO S

Tipo	A (mm.)	B (mm.)	C (mm.)	D (mm.)	E (mm.)	F (mm.)	Flecha mm.	Código	Carga (Kg.)
L-40	300	40	20	350	140	200	5	141021	15000
L-50	300	50	30	350	140	200	5	141022	13000
L-60	300	60	40	350	140	200	5	141023	11000
L-70	300	70	50	350	140	200	5	141024	9000

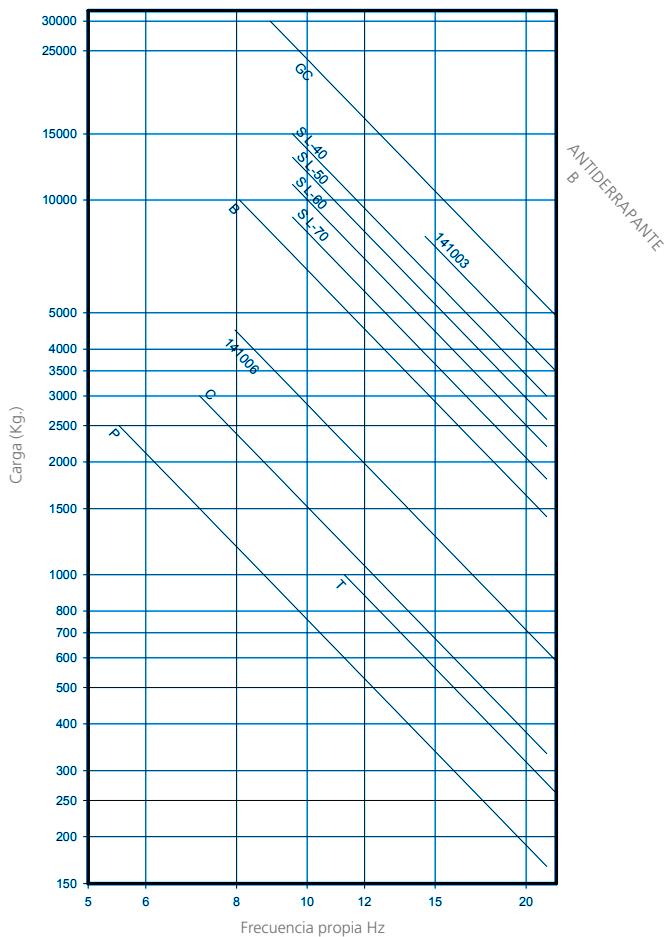


AMC MECANOCAUCHO® TIPO G.C.

Tipo	Código	Carga (Kg.)	Flecha mm.
Tipo G.C.	141041	30000	8



FRECUENCIA PROPIA
AMC MECANOCAUCHO® TIPO G.C.



CURVA DE CARGA FLECHA
AMC MECANOCAUCHO® TIPO G.C.

