

DSD

DESCRIPCIÓN

El soporte antivibratorio DSD es un soporte de gran elasticidad radial y axial. Es muy apropiado en las suspensiones elásticas de máquinas que presentan vibraciones de componentes horizontales. Está constituido por dos armaduras planas. La armadura superior es circular y lleva un agujero pasante o tuerca para el atornillamiento o sujeción a la máquina o bastidor. La armadura inferior tiene forma elíptica con dos orejas en las que van taladrados los agujeros de fijación al suelo. Las dos armaduras paralelas están unidas mediante una masa de caucho adherida a las mismas, en forma de cúpula.

FUNCIONAMIENTO Y MONTAJE

El caucho trabaja a compresión. Los perfiles interiores y exteriores del caucho permiten en los casos de choques o sobrecargas accidentales un efecto de tope progresivo por la entrada en contacto con las superficies de apoyo planas superior e inferior. En el montaje es necesario colocar una chapa circular o campana sobre la armadura superior para que trabaje en las sobrecargas como tope progresivo. Para el montaje del soporte DSD con orejas sobre bastidores metálicos, se atornillará en los agujeros de fijación. Para la sujeción sobre hormigón se deben preparar unas zarpas con varilla roscada a la distancia entre centros de los agujeros de la armadura inferior. Cuando se quiere aislar vibraciones de baja frecuencia se recomienda utilizar los soportes DRD.

CARACTERÍSTICAS TÉCNICAS

El soporte DSD posee una elasticidad transversal sensiblemente equivalente a su elasticidad axial. Por tanto es eficaz contra todas las vibraciones cualquiera que sean sus direcciones.

VENTAJAS

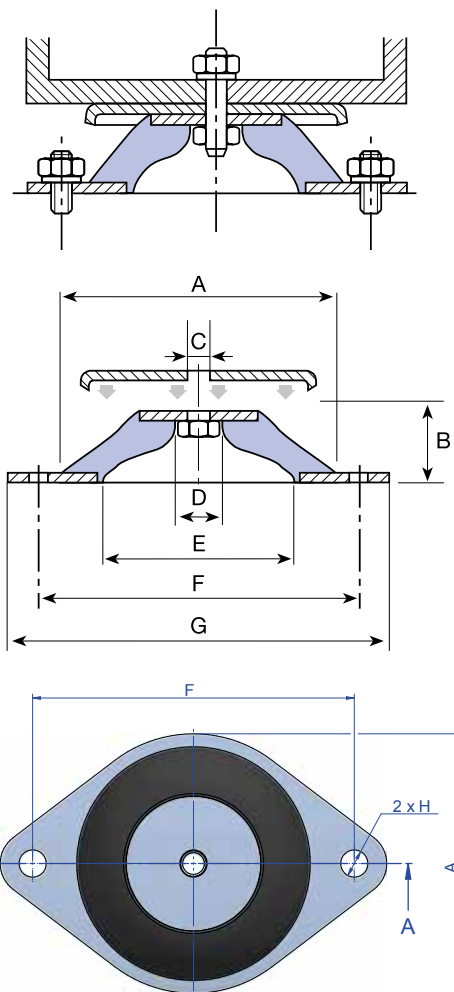
- Colocación directa de la máquina con sus soportes sobre el suelo, con posibilidad de suprimir toda fijación.
- Rapidez de colocación del soporte y desplazamiento fácil de la máquina al punto deseado.
- Económico.
- Eficaz: tres variedades "standard" marcado en cada pieza (Blanda: dureza A 45, Media: dureza B 60, Dura: dureza C 75), permitiendo escoger el soporte que conviene para la carga a soportar y la frecuencia de las vibraciones.
- Posibilidad de doblar su elasticidad colocando dos soportes DSD en serie por cada punto de apoyo.

APLICACIONES

Los soportes elásticos DSD se montan preferentemente en máquinas rotativas que no presentan grandes desequilibrios dinámicos, en las que una elasticidad tanto vertical como transversal es conveniente. Son por tanto muy interesantes en ventiladores, bombas rotativas, convertidores de par o frecuencia, motores eléctricos, máquinas mecanográficas, etc.



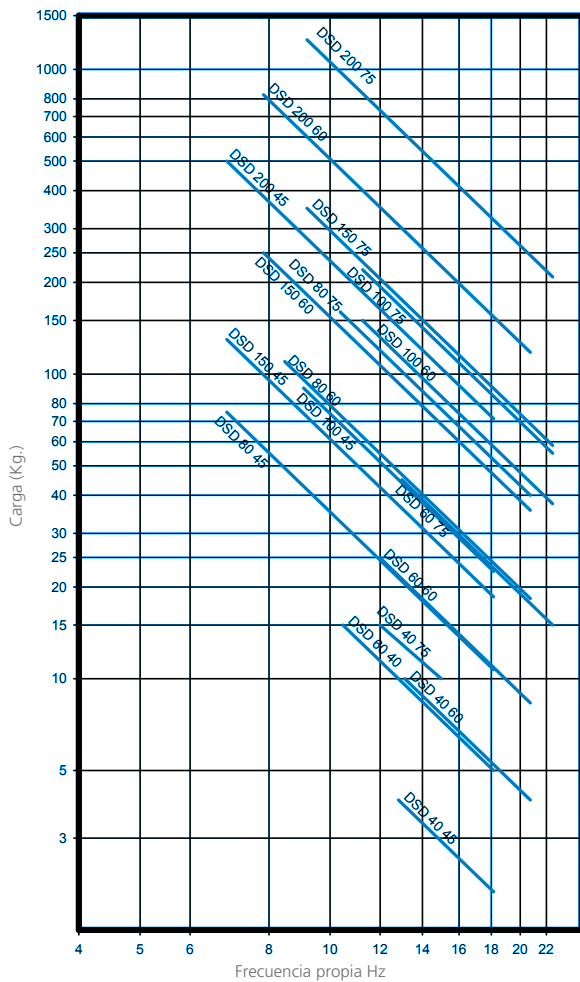
MONTAJE



Tipo	A (mm.)	B (mm.)	C	D (mm.)	E (mm.)	F (mm.)	G (mm.)	H (mm.)	Peso (gr.)	Código	Carga (Kg.)	Dureza
DSD 40 + Campana	43	20	M6	19	29	52	64	6,25	27	134028	4	45 Sh
										134029	10	60 Sh
										134030	15	75 Sh
DSD 60 + Campana	60	24	M6	14	39	76	95	6,5	78	134031	15	45 Sh
										134032	25	60 Sh
										134033	45	75 Sh
DSD 80 + Campana	86	27	M8	25	65	100	120	8,5	146	134034	75	45 Sh
										134035	110	60 Sh
										134036	150	75 Sh
DSD 100 + Campana	100	28	M10	22	67	124	149	10,5	274	134037	90	45 Sh
										134038	160	60 Sh
										134039	220	75 Sh
DSD 150 + Campana	150	39	M14	34	115	182	214	12	703	134040	130	45 Sh
										134041	250	60 Sh
										134042	350	75 Sh
DSD 200 + Campana	200	44	M18	35	140	240	280	15	1758	134043	500	45 Sh
										134044	825	60 Sh
										134045	1250	75 Sh

Tipo	A (mm.)	B (mm.)	C	D (mm.)	E (mm.)	F (mm.)	G (mm.)	H (mm.)	Peso (gr.)	Código	Carga (Kg.)	Dureza
DSD 40	43	17,3	M6	19	29	52	64	6,25	27	134001	4	45 Sh
										134002	10	60 Sh
										134003	15	75 Sh
DSD 60	60	23	M6	14	39	76	95	6,5	78	134004	15	45 Sh
										134005	25	60 Sh
										134006	45	75 Sh
DSD 80	86	25	M8	25	65	100	120	8,5	146	134007	75	45 Sh
										134008	110	60 Sh
										134009	150	75 Sh
DSD 100	100	25	M10	22	67	124	149	10,5	274	134010	90	45 Sh
										134011	160	60 Sh
										134012	220	75 Sh
DSD 150	150	34,5	M14	34	115	182	214	12	703	134013	130	45 Sh
										134014	250	60 Sh
										134015	350	75 Sh
DSD 200	200	40	M18	35	140	240	280	15	1758	134016	500	45 Sh
										134017	825	60 Sh
										134018	1250	75 Sh

FRECUENCIA PROPIA
AMC MECANOCAUCHO® TIPO DSD



CURVA DE CARGA FLECHA
AMC MECANOCAUCHO® TIPO DSD

