

DRD

DESCRIPCIÓN

Los soportes antivibratorios DRD AMC MECANOCAUCHO® ofrecen una gran elasticidad tanto en el sentido radial como en el axial. Gracias a su arquitectura interna son soportes ideales para máquinas que produzcan vibraciones en los 3 sentidos. Son soportes de arquitectura similar a los DSD, pero con una elasticidad mayor para dotar de un aislamiento extra a aquellas aplicaciones que así lo demanden.

FUNCIONAMIENTO Y MONTAJE

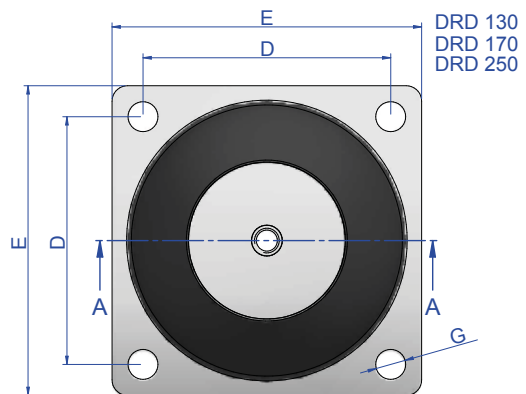
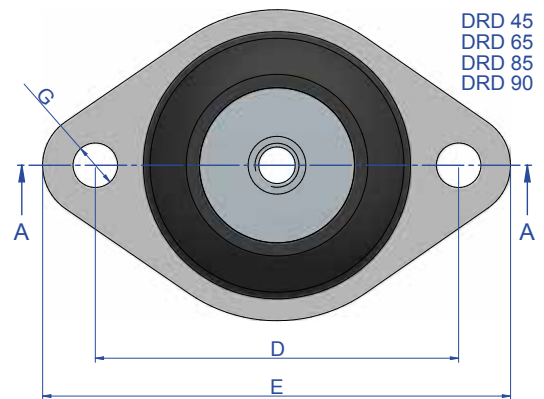
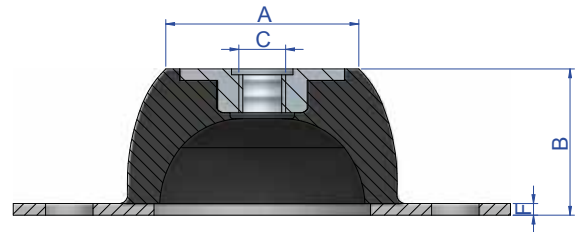
Gracias al diseño de los soportes se consigue una fácil instalación. La parte metálica superior tiene una rosca interior para fijación a la máquina, y dos o cuatro taladros pasantes en la base para atornillamiento a la bancada. Bajo demanda se pueden suministrar campanas anti-goteo de aceite. Los soportes DRD Mecanocaucho® tienen las siguientes características:

- Las partes metálicas están protegidas contra la corrosión gracias a un baño electrolítico, para trabajos en intemperie.
- Grabamos la dureza del caucho en las partes metálicas.

APLICACIONES

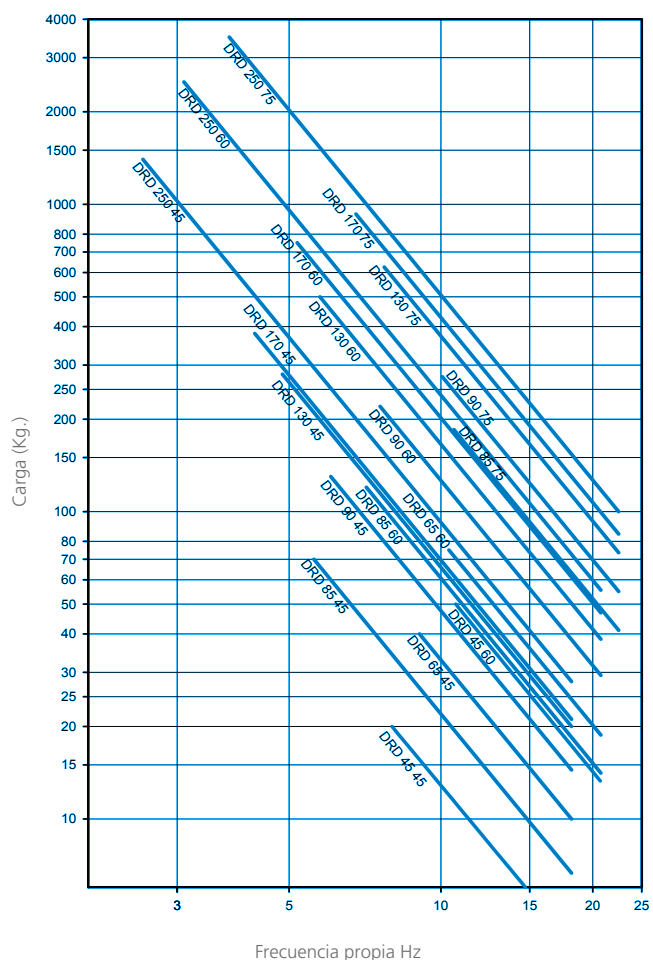
Los soportes DRD son ideales para máquinas ligeras a frecuencias de excitación medias o bajas.

- Compresores.
- Climatizadores.
- Ventiladores.
- Mesas vibrantes.



Tipo	A (mm.)	B (mm.)	C	D (mm.)	E (mm.)	F (mm.)	G (mm.)	Peso (gr.)	Código	Carga (Kg.)	Dureza
DRD 45	33	25	M8	66	85	2	8	70	175081	20	45 Sh
									175083	50	60 Sh
DRD 65	52	35	M10	92	114	2,5	10,5	170	175001	40	45 Sh
									175002	75	60 Sh
DRD 85	52	40	M10	110	136	3	11,5	303	175003	75	45 Sh
									175004	120	60 Sh
									175013	185	75 Sh
DRD 90	57,5	45	M10	125	150	3	12,5	430	175021	130	45 Sh
									175022	220	60 Sh
									175023	275	75 Sh
DRD 130	78	63	M12	120	150	5	14,5	1080	175031	280	45 Sh
									175032	500	60 Sh
									175033	625	75 Sh
DRD 170	100	84	M16	160	200	4	14,5	2390	175036	380	45 Sh
									175037	750	60 Sh
									175038	930	75 Sh
DRD 250	187	158	M24	250	310	6	18,5	10400	175041	1400	45 Sh
									175042	2500	60 Sh
									175044	3150	75 Sh

FRECUENCIA PROPIA
AMC MECANOCAUCHO® TIPO DRD



CURVA DE CARGA FLECHA
AMC MECANOCAUCHO® TIPO DRD

