

# FZ SYLOMER®

## DESCRIPCIÓN

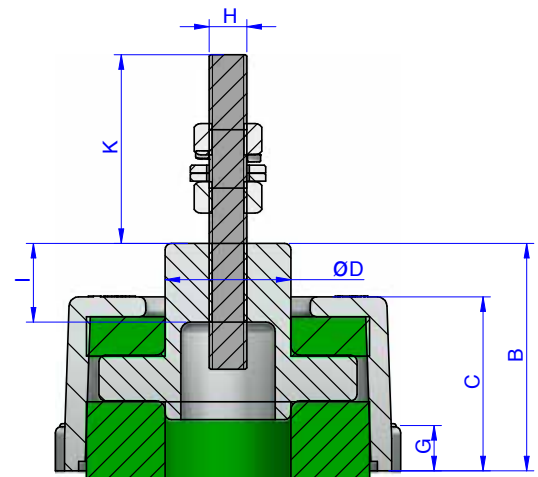
El soporte AMC MECANOCAUCHO® FZ se compone de una estructura metálica que incorpora las ventajas del uso del poliuretano de alta resiliencia Sylomer® junto con un tope interior que impide que el Sylomer® trabaje a tracción. Además, este soporte incorpora una armadura metálica exterior con cuatro puntos de fijación que ayudan a que el soporte pueda ser atornillado a la estructura. Su rango de temperaturas abarca de -30°C a +70°C y existe una gama de soportes que cubre un gran rango de cargas. Este tipo de soporte es utilizado generalmente en aplicaciones estáticas. No obstante y dadas sus características puede llegar a ser usado también en aplicaciones dinámicas.

## CARACTERÍSTICAS TÉCNICAS

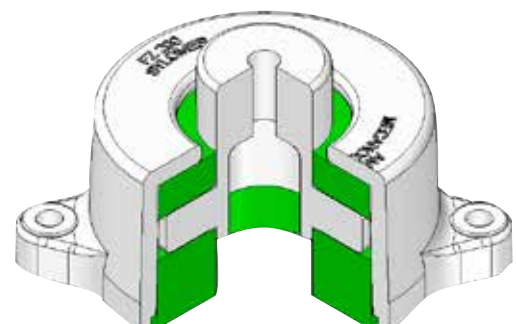
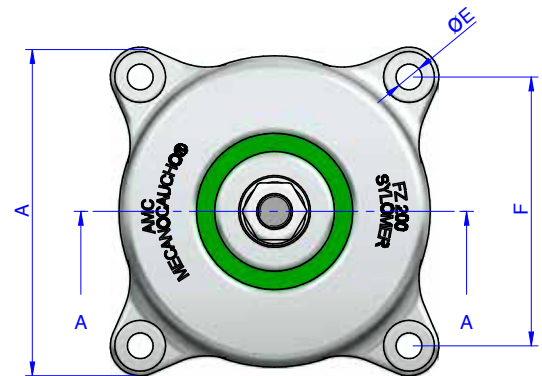
- Los soportes AMC MECANOCAUCHO® FZ incorporan un componente metálico de interbloqueo que proporciona una protección a prueba de fallos para aplicaciones móviles. Este dispositivo limita el movimiento vertical ascendente cuando el Sylomer® está sometido a choques a tracción.
- Las partes metálicas del soporte son robustas y adecuadas para aplicaciones off road. Además, estas partes metálicas tienen un tratamiento anticorrosivo apropiado para aplicaciones al aire libre.
- El compuesto de poliuretano Sylomer® es resistente al aceite y el rango de temperatura de los soportes FZ es de -30°C a +70°C.

## APLICACIONES

Los soportes FZ AMC MECANOCAUCHO® han sido diseñados tanto para aplicaciones estáticas como móviles. A menudo se utilizan para el aislamiento de equipos sensibles en vehículos sometidos a choques.

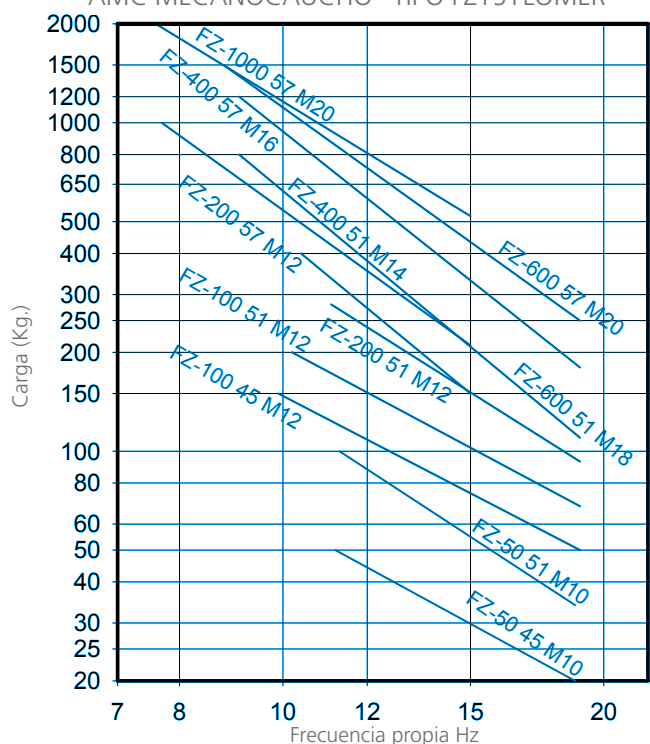


CORTE A-A

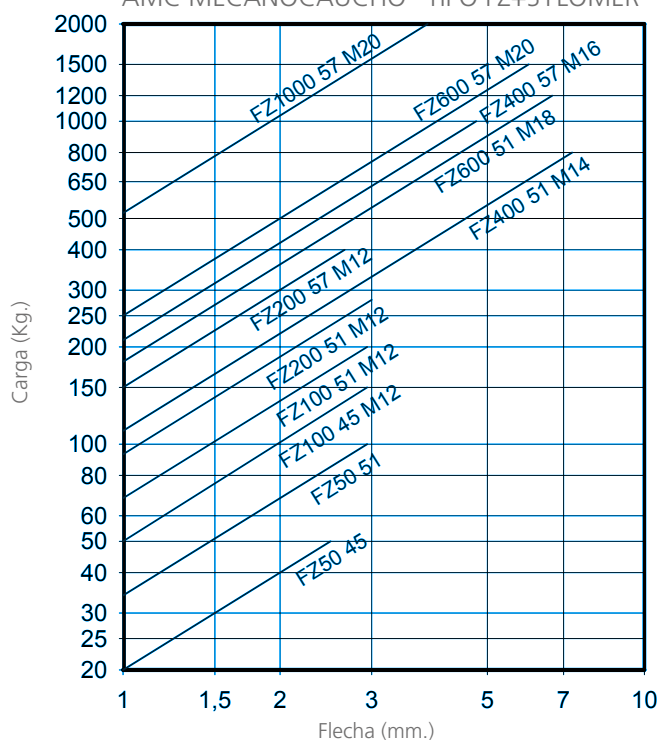


Tipo	A (mm.)	B (mm.)	C (mm.)	D (mm.)	E (mm.)	F (mm.)	G (mm.)	H	I (mm.)	K (mm.)	Carga (Kg.)	Código
FZ-50-45-M10 + KIT NIV	67	45.5	38	28	6.5	52	13	M10	26	60	0-50	176281
FZ-50-51-M10 + KIT NIV	67	45.5	38	28	6.5	52	13	M10	26	60	50-100	176291
FZ-100-45-M12 + KIT NIV	80	56	48	25	6.5	67	13	M12	40	60	100-150	176299
FZ-100-51-M12 + KIT NIV.	80	56	48	25	6.5	67	13	M12	40	60	150-200	176301
FZ-200-51-M12 + KIT NIV.	108	72	55	40	8.5	90	15	M12	25	60	170-280	176311
FZ-200-57-M12 + KIT NIV.	108	72	55	40	8.5	90	15	M12	25	60	280-400	176321
FZ-200-57-M14 + KIT NIV.	108	72	55	40	8.5	90	15	M14	25	60	280-400	176323
FZ-400-51-M14 + KIT NIV.	155	95	80	65	12.5	125	22	M14	28	60	460-800	176331
FZ-400-57-M16 + KIT NIV.	155	95	80	65	12.5	125	22	M16	28	60	800-1000	176341
FZ-600-51-M18 + KIT NIV.	175	95	80	65	14	140	23	M18	28	60	1000-1200	176351
FZ-600-57-M20 + KIT NIV.	175	95	80	65	14	140	23	M20	28	60	1200-1500	176361
FZ-1000-57-M20 + KIT NIV.	205	95	80	65	16	162	28	M20	28	60	1500-2000	176371
FZ-50-45-M10	67	45.5	38	28	6.5	52	13	M10	26	-	0-50	176282
FZ-50-51-M10	67	45.5	38	28	6.5	52	13	M10	26	-	50-100	176292
FZ-100-45-M12	80	56	48	25	6.5	67	13	M12	40	-	100-150	176300
FZ-100-51-M12	80	56	48	25	6.5	67	13	M12	40	-	150-200	176302
FZ-200-51-M12	108	72	55	40	8.5	90	15	M12	25	-	170-280	176312
FZ-200-57-M12	108	72	55	40	8.5	90	15	M12	25	-	280-400	176322
FZ-200-57-M14	108	72	55	40	8.5	90	15	M14	25	-	280-400	176324
FZ-400-51-M14	155	95	80	65	12.5	125	22	M14	28	-	460-800	176332
FZ-400-57-M16	155	95	80	65	12.5	125	22	M16	28	-	800-1000	176342
FZ-600-51-M18	175	95	80	65	14	140	23	M18	28	-	1000-1200	176352
FZ-600-57-M20	175	95	80	65	14	140	23	M20	28	-	1200-1500	176362
FZ-1000-57-M20	205	95	80	65	16	162	28	M20	28	-	1500-2000	176372

FRECUENCIA PROPIA  
AMC MECANOCAUCHO® TIPO FZ+SYLOMER®



CURVA DE CARGA FLECHA  
AMC MECANOCAUCHO® TIPO FZ+SYLOMER®



\* Con el objeto de adaptar sus productos al estado de la técnica, AMC S.A. se reserva el derecho de modificar sin previa notificación la concepción y realización de los materiales presentados en este catálogo