

SOPORTE NP

DESCRIPCIÓN

Los soportes antivibratorios NP AMC MECANOCAUCHO® están compuestos por una brida metálica y un casquillo que están unidos a un componente de caucho de alta resiliencia

Los soportes antivibratorios NP AMC MECANOCAUCHO® se pueden ajustar con arandelas de sobrecarga/rebote. Esto permite instalaciones a prueba de fallos. Para este propósito, se recomienda utilizar la arandela con Ref. AMC: 608074 que tiene las siguientes dimensiones: 76x16.5x5mm.

La brida incluye cuatro agujeros de fijación y el casquillo interno permite un par de apriete de hasta 120N/mm.

CARACTERÍSTICAS TÉCNICAS

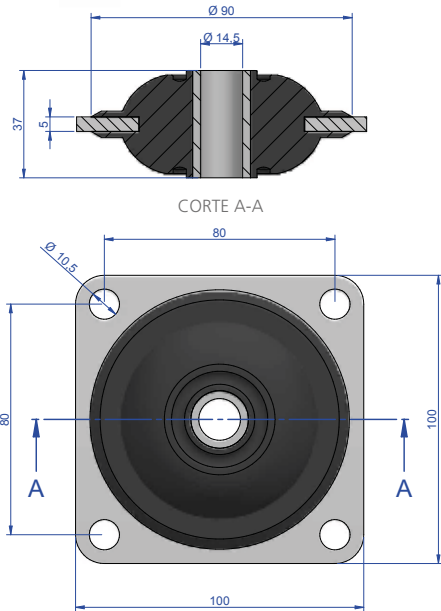
Los soportes antivibratorios NP AMC MECANOCAUCHO® se pueden utilizar en aplicaciones móviles cuando se instalan con arandelas de sobrecarga/rebote.

Están disponibles en distintas durezas de caucho para adaptarse a las distintas cargas de las aplicación

APLICACIONES

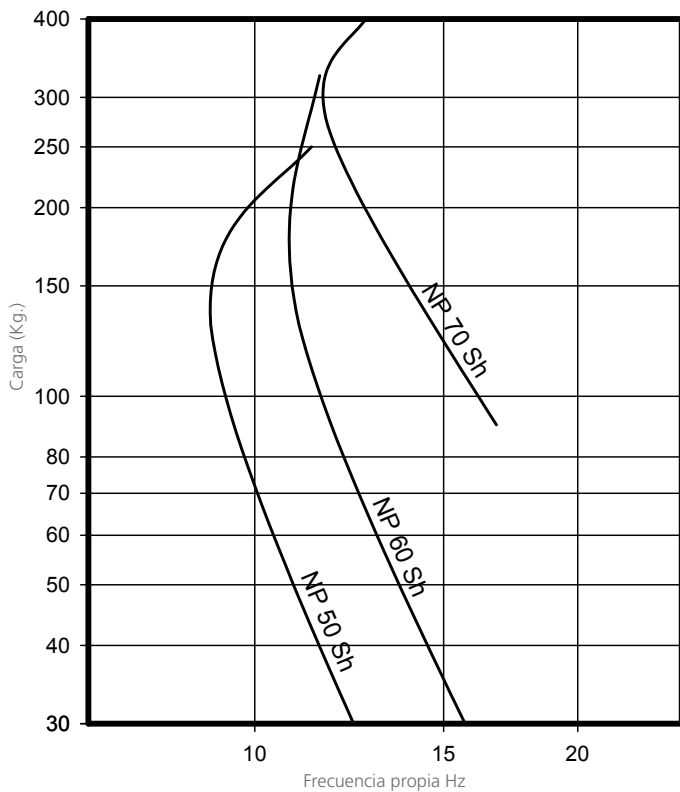
Los soportes antivibratorios NP AMC MECANOCAUCHO® se utilizan para el aislamiento de ruido y vibraciones en las siguientes aplicaciones:

- Equipos agrícolas
- Maquinaria para la construcción
- Grúas
- Carretillas elevadoras
- Vehículos multifunción



Tipo	Carga máx (Kg.)	Código
NP 50 Sh	250	138202
NP 60 Sh	325	138201
NP 70 Sh	400	138203

FRECUENCIA PROPIA
AMC MECANOCAUCHO® TIPO NP



CURVA DE CARGA FLECHA
AMC MECANOCAUCHO® TIPO NP

