

# SCHR

## DESCRIPCIÓN

Los soportes AMC MECANOCAUCHO® tipo SCHR, son soportes compuestos por dos piezas de caucho, una de las cuales lleva un casquillo metálico interior que sirve de guía a través del tornillo de amarre al soporte de la máquina. Se instala precomprimido sobre el propio bastidor de la máquina, cuyo espesor "E" determina el grado de precompresión del mismo.

Además, una de las piezas incorpora una parte metálica que evita el desgaste prematuro por fricción entre la goma y el alojamiento de la pieza

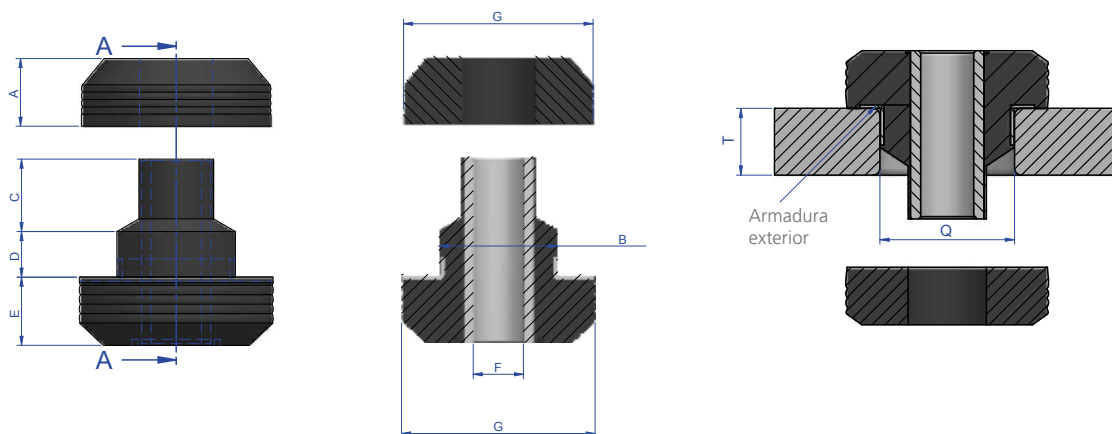


## CARACTERÍSTICAS TÉCNICAS

Este antivibratorio resulta ideal para aplicaciones de grandes cargas dinámicas donde un control del movimiento resulta necesario, como en cabinas de todo tipo de vehículos móviles. El mismo nos ofrece una estabilidad óptima a la vez de una buena atenuación de choques y vibraciones.

## APLICACIONES

- Cabinas
- Vehículos obras públicas, agrícolas y etc.

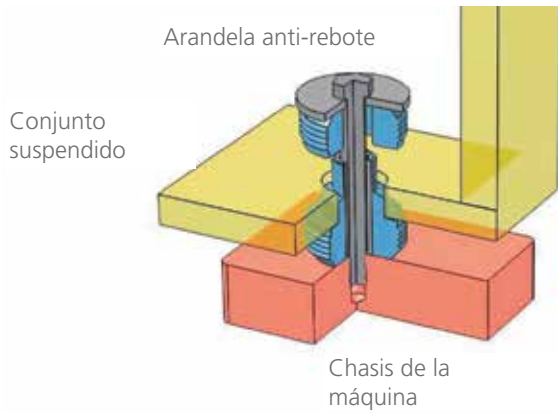


Tipo	A (mm.)	B (mm.)	C (mm.)	D (mm.)	E (mm.)	F (mm.)	G (mm.)	Q (mm.)	T (Máx.)	T (Mín.)	Peso (gr.)	Código	Dureza	Carga máx (Kg.)
SCHR 35	11	20,1	10	5	11	8,5	34,5	20,4	6	6	42	<b>138621</b>	45 Sh	40
												<b>138623</b>	60 Sh	80
SCHR 50	20	31,5	18,5	11	20,5	13,5	49	31,8	14	12,5	153	<b>138535</b>	45 Sh	80
												<b>138534</b>	65 Sh	150
SCHR 65	23	39,5	24	15	23	17	63,5	40	22	19	350	<b>138551</b>	50 Sh	160
												<b>138552</b>	65 Sh	300
SCHR 90	25	58	31	17	25	23	88	58,5	29	25	675	<b>138547</b>	45 Sh	260
												<b>138548</b>	60 Sh	450
SCHR 125	32	65,4	32,5	22	32	27	125,5	65,8	32	25	1440	<b>138216</b>	50 Sh	650
												<b>138217</b>	60 Sh	800
SCHR 140	35	70	31	13	35	31	140	71	20	20	1900	<b>138508</b>	45 Sh	700
												<b>138510</b>	60 Sh	2000

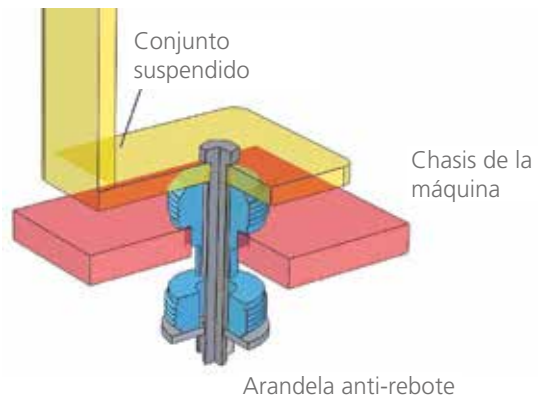
Se recomienda el uso de las arandelas en el caso de que la superficie del apoyo no cubra completamente la superficie del caucho. Las arandelas se suministran bajo demanda.

Tipo	Código	Øext (mm.)	Øint (mm.)	ESPEJOR (mm.)
ARANDELA SCHR 35	<b>610053</b>	38	8,5	2
ARANDELA SCHR 50	<b>611080</b>	54	13,5	4
ARANDELA SCHR 65	<b>606130</b>	67	16,5	5
ARANDELA SCHR 90	<b>608101</b>	96	22	6
ARANDELA SCHR 125	<b>610123</b>	145	25	6
ARANDELA SCHR 140	<b>608115</b>	145	30	10

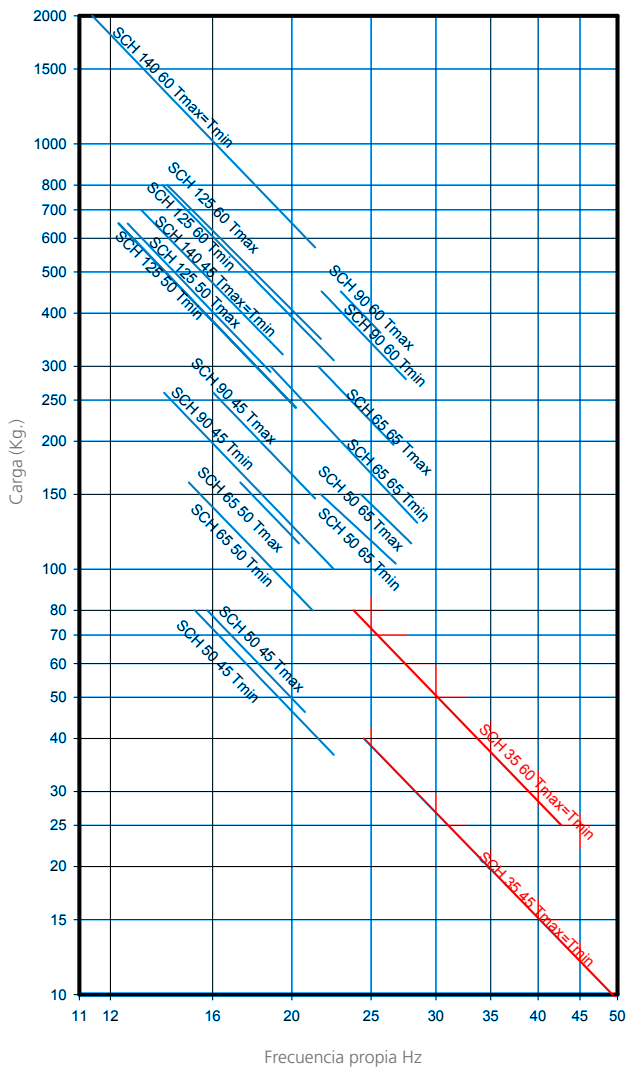
- MONTAJE 1



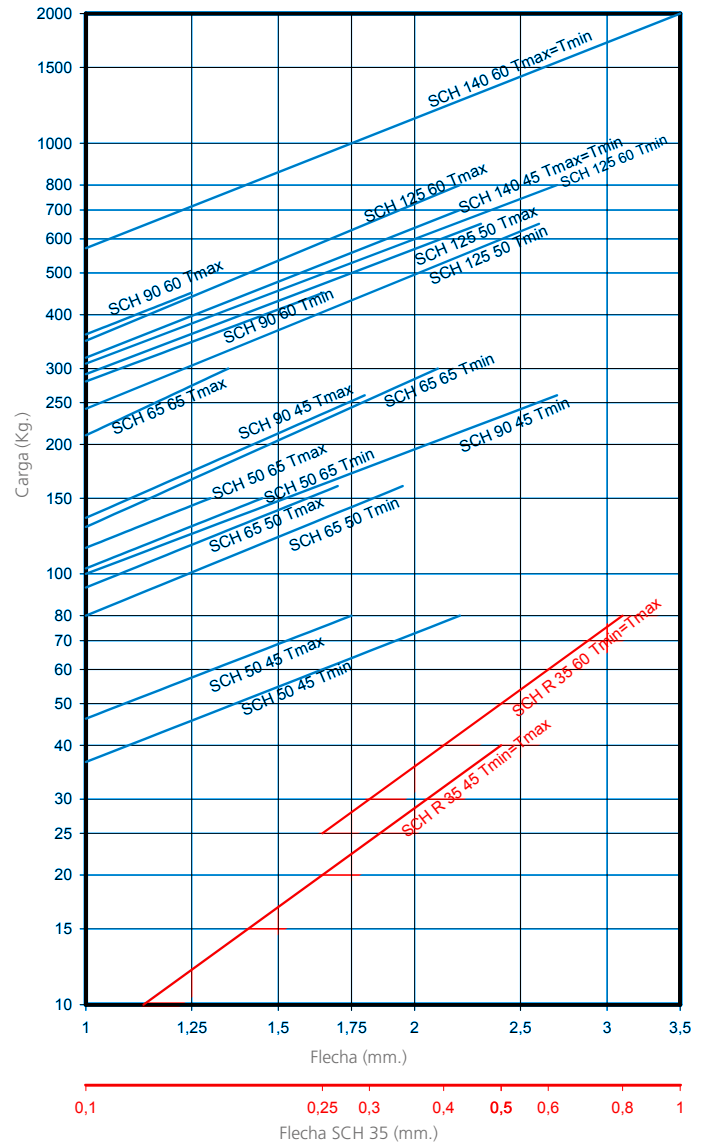
- MONTAJE 2



FRECUENCIA PROPIA  
AMC MECANOCAUCHO® TIPO SCHR



CURVA DE CARGA FLECHA  
AMC MECANOCAUCHO® TIPO SCHR



\* Con el objeto de adaptar sus productos al estado de la técnica, AMC S.A. se reserva el derecho de modificar sin previa notificación la concepción y realización de los materiales presentados en este catálogo