

SCH

DESCRIPCIÓN

Los soportes antivibratorios AMC MECANOCAUCHO® tipo SCH, son soportes compuestos por dos piezas de caucho, una de las cuales lleva un casquillo metálico interior que sirve de guía a través del tornillo de amarre al soporte de la máquina. Se instala precomprimido sobre el propio bastidor de la máquina, cuyo espesor "E" determina el grado de precompresión del mismo.

CARACTERÍSTICAS TÉCNICAS

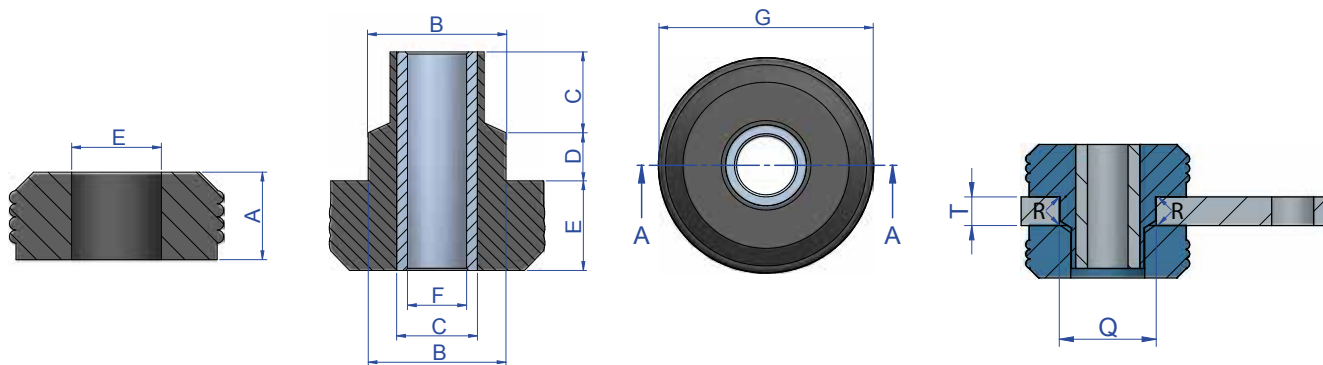
Este antivibratorio resulta ideal para aplicaciones de grandes cargas dinámicas donde un control del movimiento resulta necesario, como en cabinas de todo tipo de vehículos móviles. El mismo nos ofrece una estabilidad óptima a la vez de una buena atenuación de choques y vibraciones.

APLICACIONES

- Cabinas
- Vehículos obras públicas, agrícolas y etc.

INSTRUCCIONES DE MONTAJE

Los soportes SCH se deben montar de acuerdo a las siguientes instrucciones de instalación. Existen dos posibles configuraciones, ver montaje 1 y montaje 2, para las cuales siempre hay que respetar las recomendaciones dadas en el siguiente cuadro. Se pueden instalar en chapas de diferentes espesores de acuerdo a los valores de T_{máx} y T_{mín}, dados en la tabla inferior. Las curvas de Carga vs. Deformación variarán en función del espesor de la chapa sobre la que se instale el soporte.

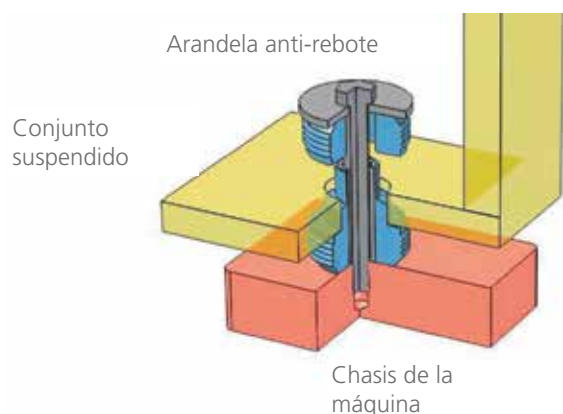


Se recomienda el uso de las arandelas en el caso de que la superficie del apoyo no cubra completamente la superficie del caucho. Las arandelas se suministran bajo demanda.

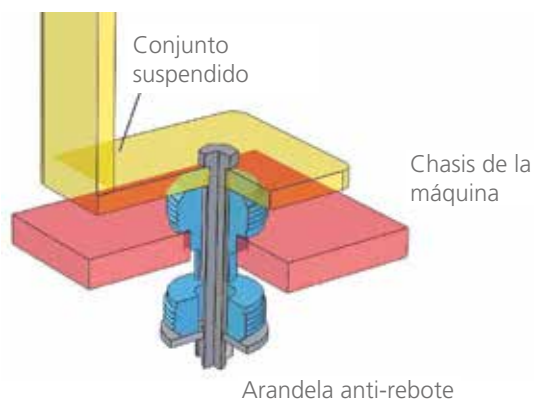
Tipo	A (mm.)	B (mm.)	C (mm.)	D (mm.)	E (mm.)	F (mm.)	G (mm.)	Q (mm.)	T (Máx.)	T (Mín.)	Peso (gr.)	R (mm.)	Código	Dureza	Carga máx. (Kg.)
SCH 50	20	31,5	18,5	11	20,5	13,5	49	30,8	14	12,5	153	1,5	138501	45 Sh	80
													138504	60 Sh	130
SCH 65	23	39,5	24	15	23	17	63,5	38,5	22	19	350	2,5	138502	45 Sh	120
													138505	60 Sh	260
SCH 90	25	58	31	17	25	23	88	57	29	25	675	3	138503	45 Sh	260
													138506	60 Sh	450
SCH 125	32	64,5	32,5	22	32	27	125,5	64	32	25	1440	3	138514	50 Sh	650
													138515	60 Sh	800

Tipo	Código	Øext (mm.)	Øint (mm.)	ESPESOR (mm.)
ARANDELA SCH 50	611080	54	13,5	4
ARANDELA SCH 65	606130	67	16,5	5
ARANDELA SCH 90	608101	96	22	6
ARANDELA SCH 125	610123	125	25	8

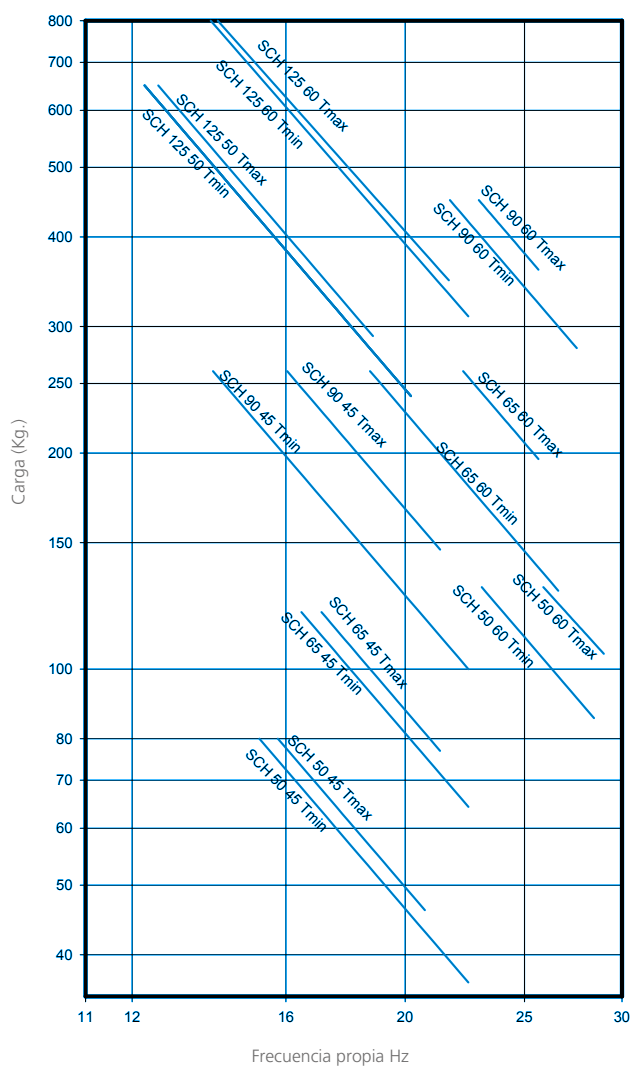
- MONTAJE 1



- MONTAJE 2



FRECUENCIA PROPIA
AMC MECANOCAUCHO® TIPO SCH



CURVA DE CARGA FLECHA
AMC MECANOCAUCHO® TIPO SCH

