

SCB

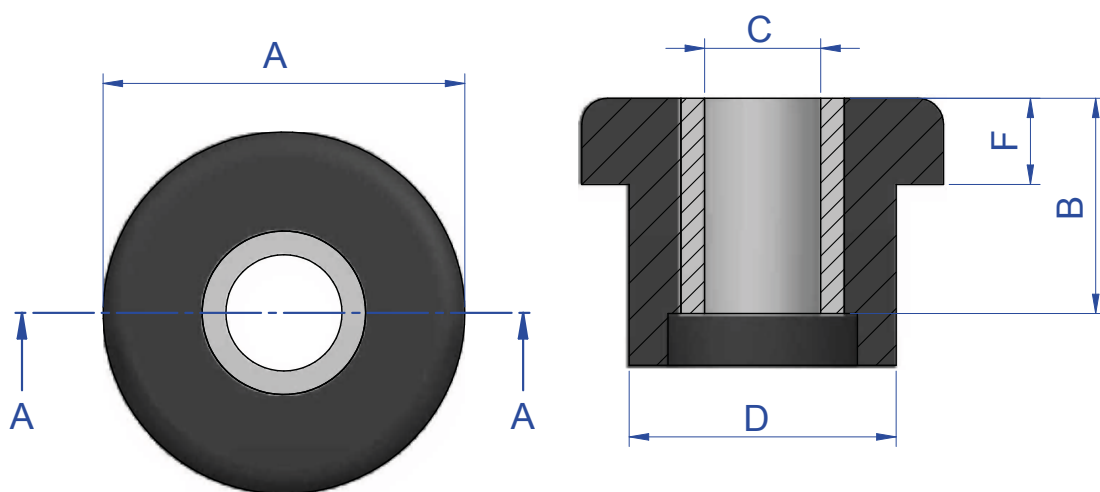
DESCRIPCIÓN

Los soportes elásticos SCB son elementos que trabajan a compresión ya que por su diseño y montaje consiguen un efecto antirrebote permitiendo realizar montajes de seguridad.

VENTAJAS

- Simplicidad de montaje.
- Producto simple y económico.
- Gama de cargas amplia.

Por efecto del tope interior son muy recomendables a efectos de seguridad.

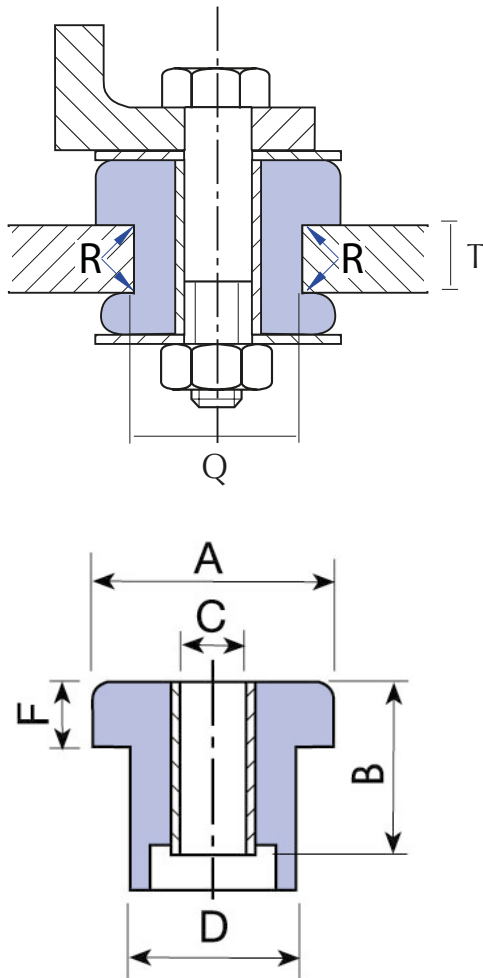


Se recomienda el uso de las arandelas en el caso de que la superficie del apoyo no cubra completamente la superficie del caucho. Las arandelas se suministran bajo demanda.

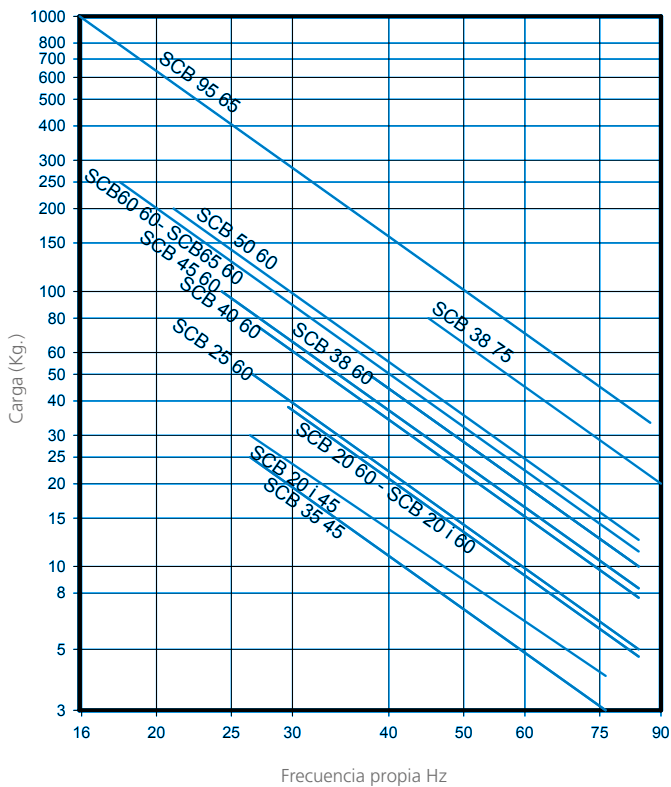
Tipo	A (mm.)	B (mm.)	C (mm.)	D (mm.)	F (mm.)	Q (mm.)	T (Máx.)	T (Mín.)	Peso (gr.)	R (mm.)	Código	Carga (Kg.)	Dureza
SCB 20	27	15,5	10	20	6,5	19,5	5	4	20	1	138013	30	45 Sh
											138019	38	60 Sh
SCB 20i	27	15,5	8	20	6,5	19,5	5	4	20	1	138056	38	60 Sh
SCB 25	27	21	10	20	6,5	19,5	11	10	20	1	138001	50	60 Sh
SCB 35	27,5	12,5	8	19,4	7	19	4	3	30	0,5	138012	25	45 Sh
SCB 38	34,5	19	10,5	20,5	11,5	20,5	5	3	30	0,5	138043	50	60 Sh
											138044	80	75 Sh
SCB 40	35	15,5	13	27	7	26,5	5	4	50	1	138022	75	60 Sh
SCB 45	42	25	13,5	31	10,5	30	11	10	56	1,5	138002	100	60 Sh
SCB 50	49	35	13,5	34	13,5	33	17	16	73	1,5	138003	200	60 Sh
SCB 60	63	31,2	16,2	41	16	40	10	9	108	3	138004	250	60 Sh
SCB 65	62	44,5	16,5	40	17	39	20	19	140	3	138005	250	60 Sh
SCB 95	92	51,5	20,5	56	26	54,5	20	19	395	3	138011	1000	65 Sh

Tipo	Øext (mm.)	Øint (mm.)	ESPESOR (mm.)	Código
ARANDELA SCB 20	28	8,5	2	606124
ARANDELA SCB 20i	28	8,5	2	606124
ARANDELA SCB 25	28	8,5	2	606124
ARANDELA SCB 35	28	8,5	2	606124
ARANDELA SCB 38	38	12,5	3	611065
				611065
ARANDELA SCB 40	38	12,5	3	611065
ARANDELA SCB 45	54	12,5	3	611080
ARANDELA SCB 50	54	12,5	3	611080
ARANDELA SCB 60	66	16,5	5	606130
ARANDELA SCB 65	66	16,5	5	606130
ARANDELA SCB 95	95	22	6	608101

MONTAJE



FRECUENCIA PROPIA
AMC MECANOCAUCHO® TIPO SCB



CURVA DE CARGA FLECHA
AMC MECANOCAUCHO® TIPO SCB

