

SCBR

APLICACIONES

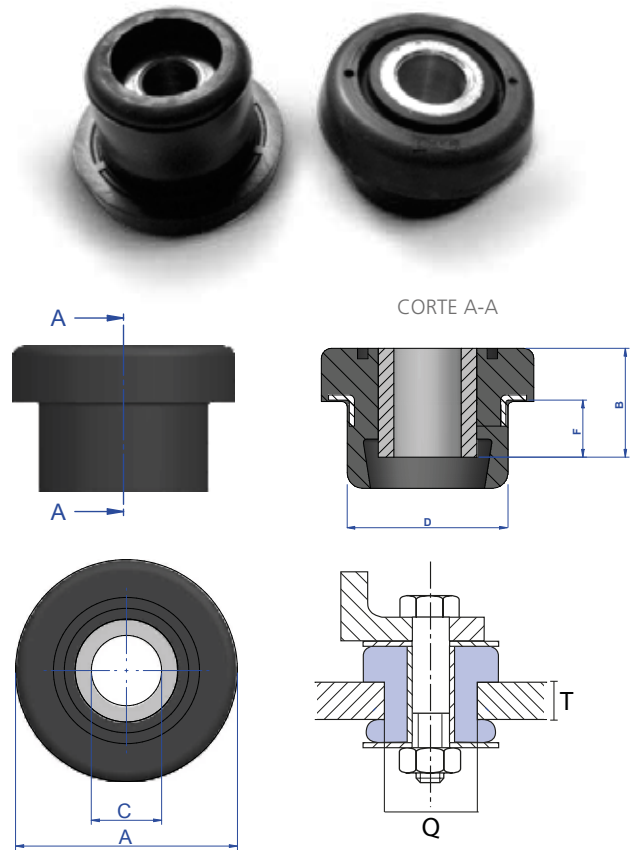
Los soportes elásticos SCBR son elementos que trabajan a compresión ya que por su diseño y montaje consiguen un efecto antirrebote permitiendo realizar montajes de seguridad.

Además, estos soportes incorporan una parte metálica que evita el desgaste prematuro por fricción entre la goma y el alojamiento de la pieza.

VENTAJAS

Por efecto del tope interior son muy recomendables a efectos de seguridad.

- Simplicidad de montaje.
- Producto simple y económico.
- Gama de cargas amplia.

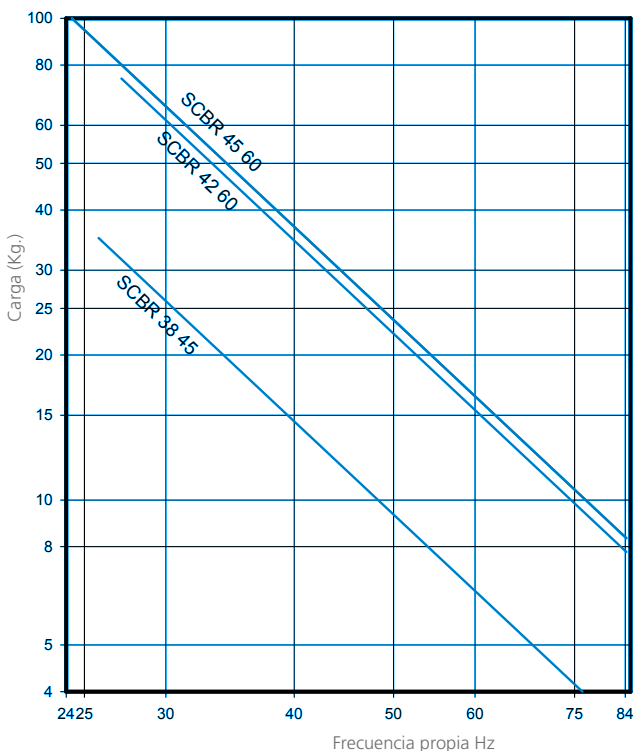


Se recomienda el uso de las arandelas en el caso de que la superficie del apoyo no cubra completamente la superficie del caucho. Las arandelas se suministran bajo demanda.

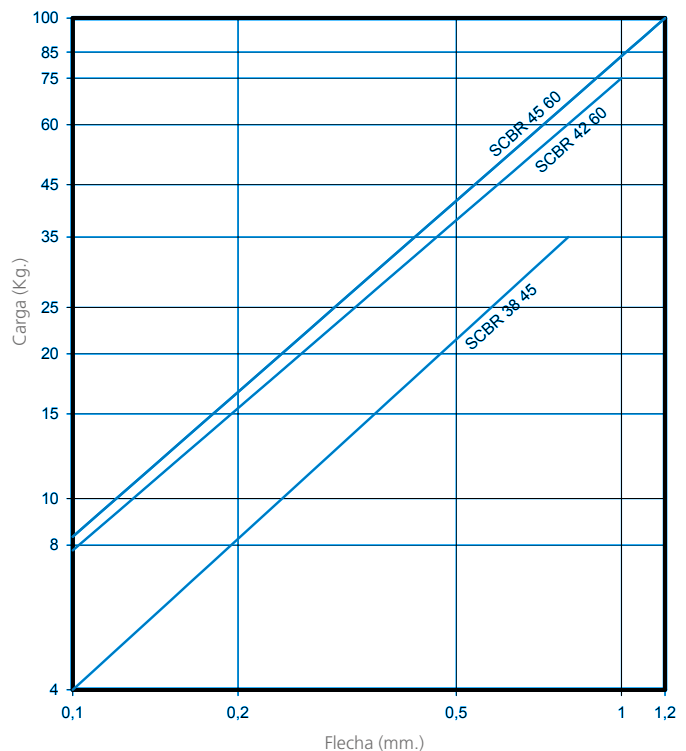
Tipo	A (mm.)	B (mm.)	C (mm.)	D (mm.)	F (mm.)	Q (mm.)	T (Máx.)	T (Min.)	Peso (gr.)	Código	Carga (Kg.)	Dureza
SCBR 38	34,5	19	10,5	20,5	11,5	20,5	5	3	30	138045	35	45 Sh
SCBR 42	42	21	13	31,5	10	31,5	6	6	40	138051	75	60 Sh
SCBR 45	42	25	10,5	31	10,5	30	11	10	56	138027	100	60 Sh

Tipo	Øext (mm.)	Øint (mm.)	ESPESESOR (mm.)	Código
ARANDELA SCB 38	38	12,5	3	611065
ARANDELA SCB 42	54	12,5	3	611080
ARANDELA SCB 45	54	12,5	3	611080

FRECUENCIA PROPIA
AMC MECANOCAUCHO® TIPO SCBR



CURVA DE CARGA FLECHA
AMC MECANOCAUCHO® TIPO SCBR



* Con el objeto de adaptar sus productos al estado de la técnica, AMC S.A. se reserva el derecho de modificar sin previa notificación la concepción y realización de los materiales presentados en este catálogo