

CB

DESCRIPCIÓN

Los soportes AMC MECANOCAUCHO® tipo CB se instalan en parejas. Se colocan uno en frente del otro, con un tornillo pasante y arandelas en los extremos.

Los soportes antivibratorios CB tienen una parte metálica exterior que protegen al antivibratorio de posibles fricciones en los alojamientos de los mismos.

Gracias a este diseño, no es necesario, hacer un alojamiento mecanizado especial para instalar los elementos CB.

CARACTERÍSTICAS TÉCNICAS

- El soporte AMC MECANOCAUCHO® tipo CB, es radialmente 30% más elástico que axialmente. Este comportamiento es especialmente interesante en aquellas máquinas donde se busque un aislamiento en la dirección radial.
- La instalación se debe de realizar colocando un soporte enfrente al otro, dando las siguientes características elásticas:
 - Vertical: +/- 6 mm
 - Horizontal: +/- 3 mm
- Los soportes se pueden suministrar en tres modelos diferentes, y a su vez en diferentes durezas, teniendo un rango de cargas de 30 a 550 Kg. por soporte.
- Las partes metálicas están embebidas en el caucho, mejorando el comportamiento a la corrosión. Conformidad ROHS.

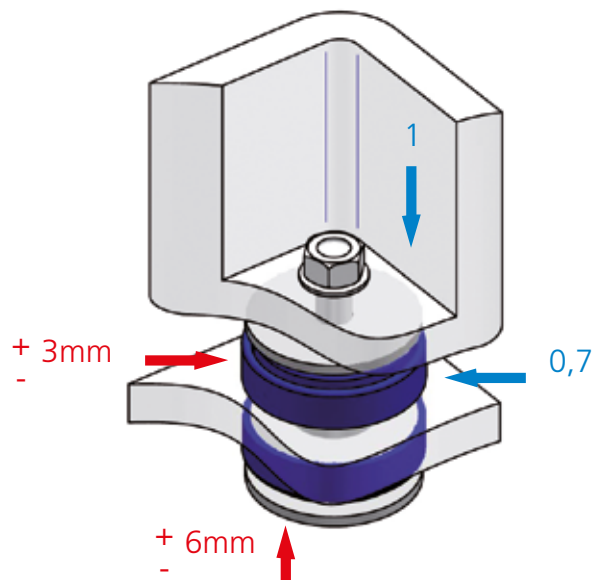
APLICACIONES

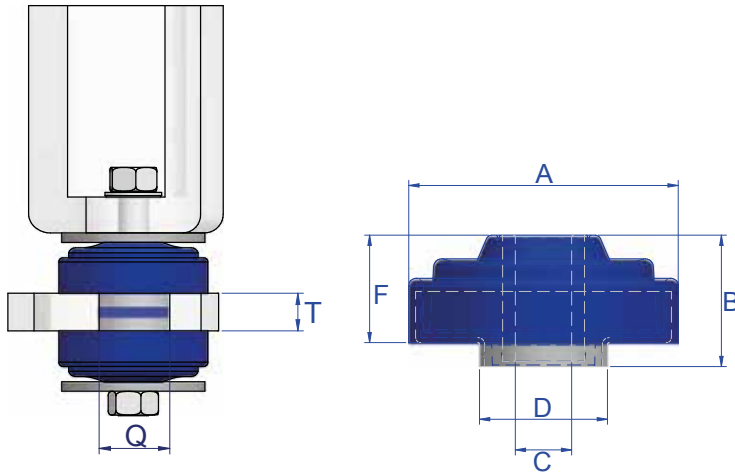
- MOP o Maquinaria Agrícola, en cabinas, motores, radiadores, transmisiones, cuadros eléctricos.
- Equipos auxiliares marinos.
- Grupos electrógenos y compresores, móviles.
- Soportes entre bancadas y carrocerías, grupos electrógenos y compresores móviles, autobuses, camiones, autocaravanas.



Color azul: Relación de rigidez por eje.

Color rojo: Deflexión máxima por eje.



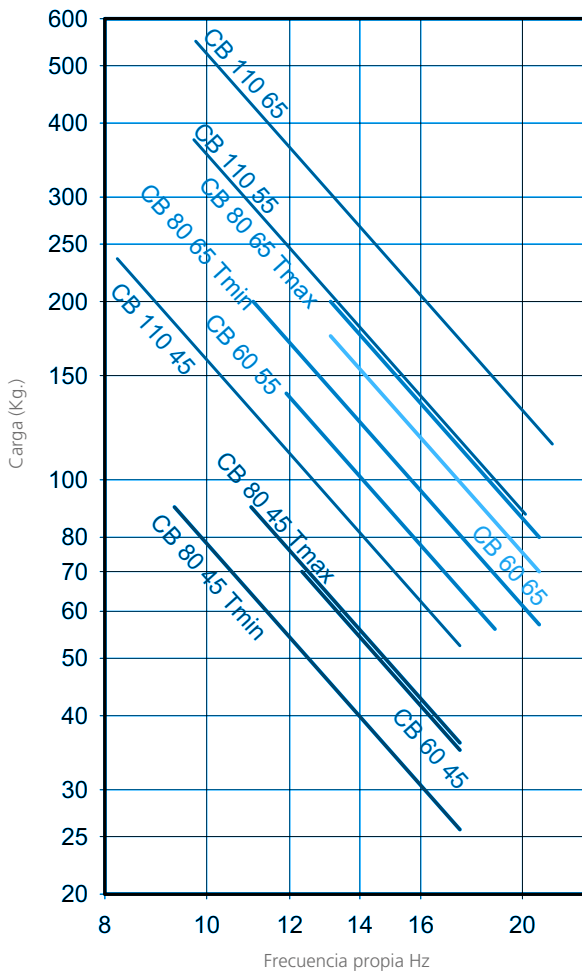


Se recomienda el uso de las arandelas en el caso de que la superficie del apoyo no cubra completamente la superficie del caucho. Las arandelas se suministran bajo demanda.

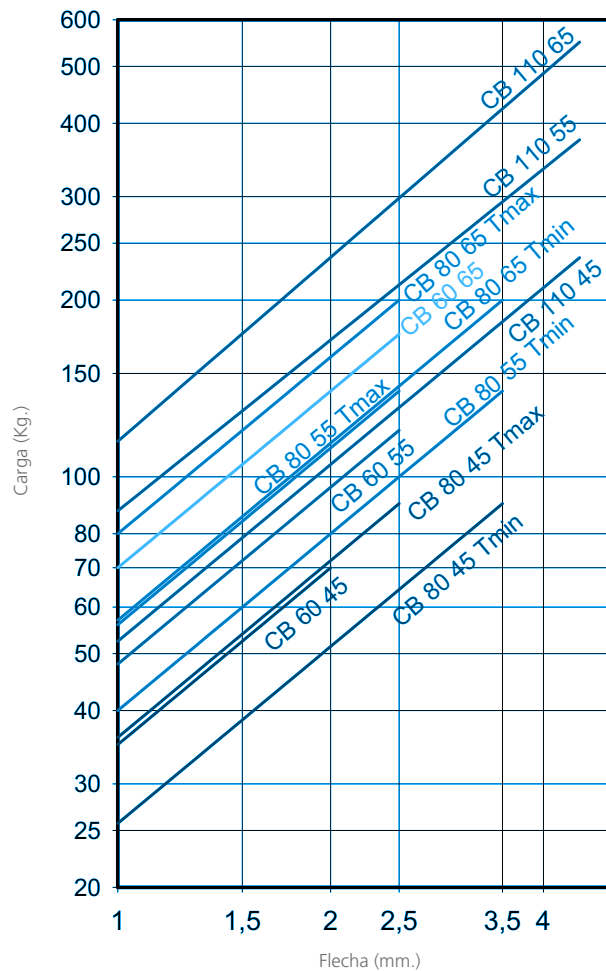
Tipo	A (mm.)	B (mm.)	C (mm.)	D (mm.)	E (mm.)	F (mm.)	Q (mm.)	T (Máx.)	T (Min.)	Peso (gr.)	ARAN-DELA	Código	Dureza	Carga máx (Kg.)
CB 60	66	34,5	16,5	39,5	16	28	40	20	20	140	606130	156011	45 Sh	70
												156013	55 Sh	120
												156014	65 Sh	170
CB 80	80	37	16,5	37,5	18,5	32,5	39	20	18	242	608074	156001	45 Sh	90
												156002	55 Sh	140
												156003	65 Sh	200
CB 110	109	47	22,5	56,5	27,5	40	57	25	25	630	610032	156021	45 Sh	235
												156022	55 Sh	375
												156023	65 Sh	550

Tipo	Øext (mm.)	Øint (mm.)	ESPESOR (mm.)	Código
ARANDELA CB 60	66	16,5	5	606130
ARANDELA CB 80	76	16,5	5	608074
ARANDELA CB 110	110	20,5	5	610032

FRECUENCIA PROPIA AMC
MECANOCAUCHO® TIPO CB



CURVA DE CARGA FLECHA AMC
MECANOCAUCHO® TIPO CB



* Con el objeto de adaptar sus productos al estado de la técnica, AMC S.A. se reserva el derecho de modificar sin previa notificación la concepción y realización de los materiales presentados en este catálogo