

# CONOS CON BASE DE FIJACIÓN

## DESCRIPCIÓN

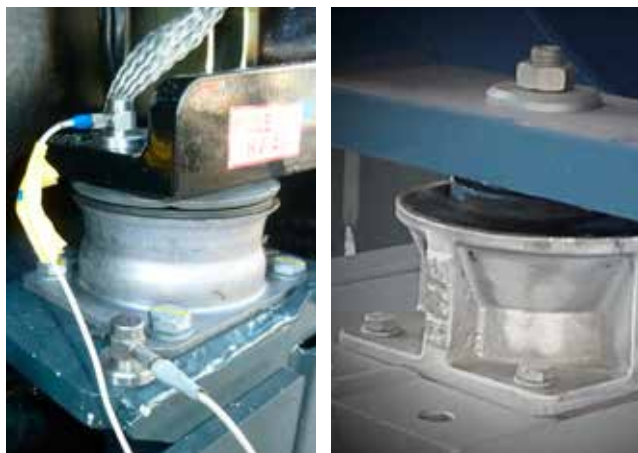
El soporte AMC MECANOCAUCHO® Cono con Base de Fijación, trabaja el elastómero a compresión-cizalladura. Está constituido por una armadura exterior metálica de alta resistencia y de una armadura cónica interna que incorpora un nivelador para la correcta alineación del conjunto suspendido.

## CARACTERÍSTICAS TÉCNICAS

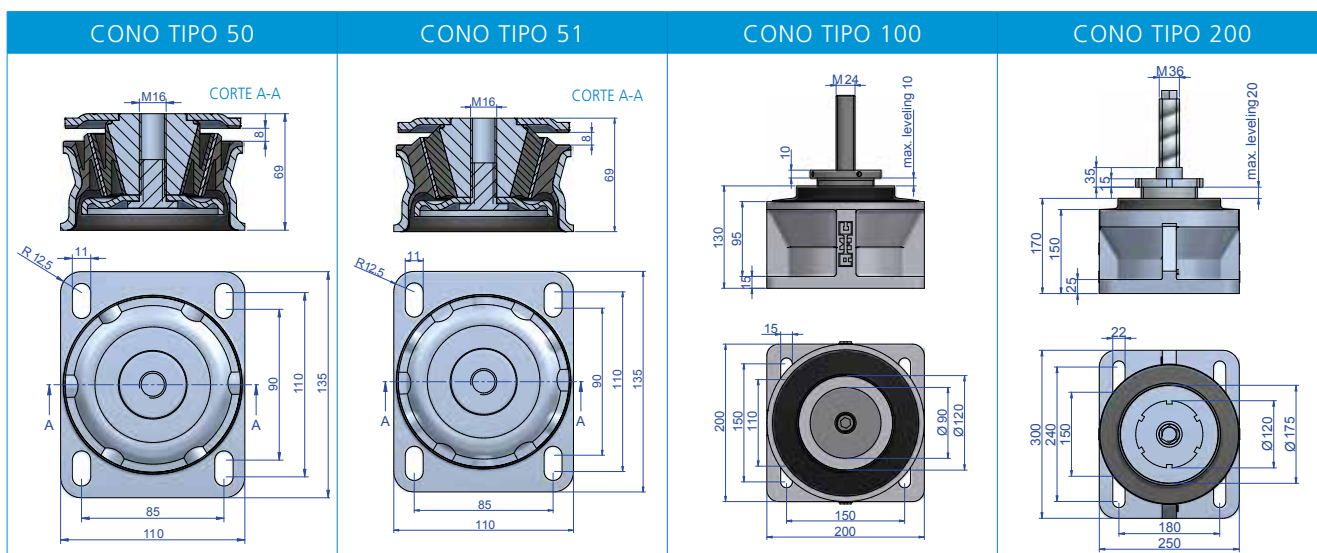
El soporte AMC MECANOCAUCHO® Cono con Base de Fijación está concebido para ofrecer una elasticidad axial predominante bajo grandes cargas. El elastómero incorporado es un elastómero de baja rigidificación dinámica, el cual permite conseguir bajas frecuencias propias manteniendo una gran estabilidad del conjunto suspendido. La rigidez radial del soporte, es superior al axial. Esto es particularmente interesante para aquellas aplicaciones donde se desee mantener una gran estabilidad horizontal. El soporte AMC MECANOCAUCHO® incorpora de serie un nivelador. Esto permite alinear ejes de transmisión con facilidad sin tener que utilizar otros accesorios adicionales para dicho propósito. Incorpora de serie, un sistema anti-rotura a tracción. Gracias a este hecho y a la robustez de las partes metálicas, este soporte es apto para aplicaciones donde el conjunto suspendido sea sometido a grandes choques.

## APLICACIONES

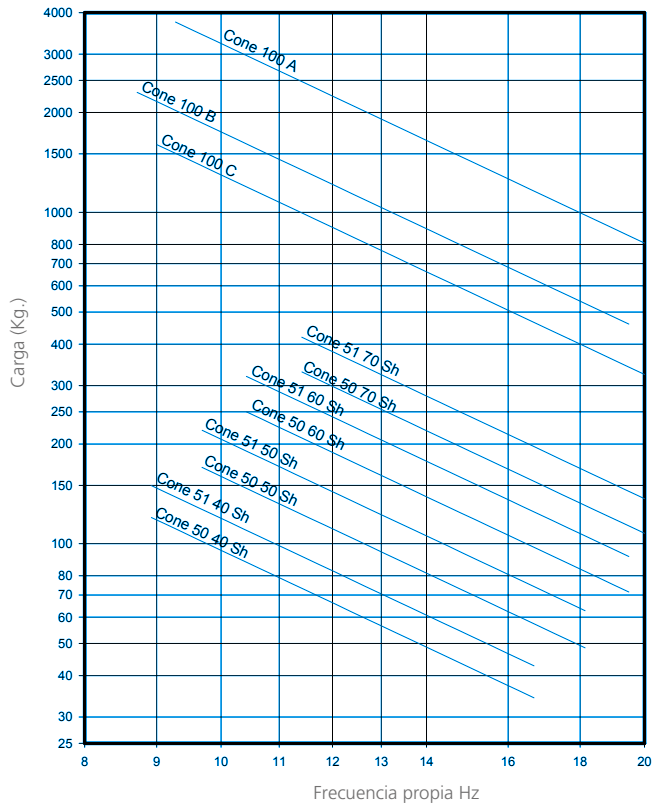
Los soportes AMC MECANOCAUCHO® Cono con Base de Fijación, están diseñados especialmente para su empleo en motores y maquinaria auxiliar, tanto en aplicaciones estáticas como en aplicaciones móviles.



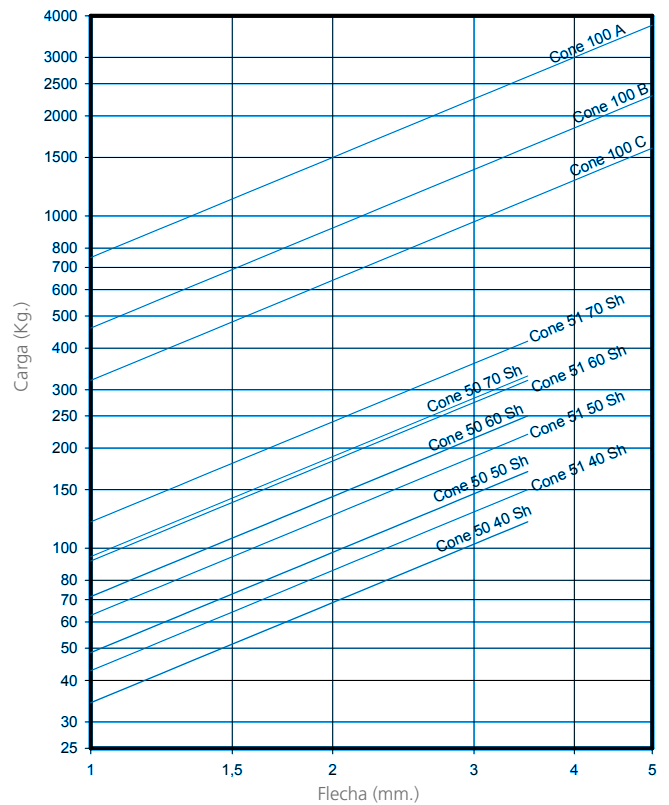
Tipo	Peso (gr.)	Código	Carga (Kg.)	Dureza
Cono 50 M16x2	1600	137085	120	40 Sh
		137086	170	50 Sh
		137087	250	60 Sh
		137088	300	70 Sh
Cono 50 M16x1,5	1600	137231	120	40 Sh
		137233	170	50 Sh
		137235	250	60 Sh
		137237	300	70 Sh
Cono 51 M16x2	1750	137095	150	40 Sh
		137096	220	50 Sh
		137097	320	60 Sh
		137098	420	70 Sh
Cono 51 M16x1,5	1750	137241	150	40 Sh
		137243	220	50 Sh
		137245	320	60 Sh
		137247	420	70 Sh
Cono 100 A	9626	137165	3750	60 Sh
Cono 100 B	9626	137157	2300	50 Sh
Cono 100 C	9626	137152	1600	40 Sh
Cono 200 A	29000	137810	8500	-
Cono 200 B	29000	137801	6500	-
Cono 200 C	29000	137805	3900	-



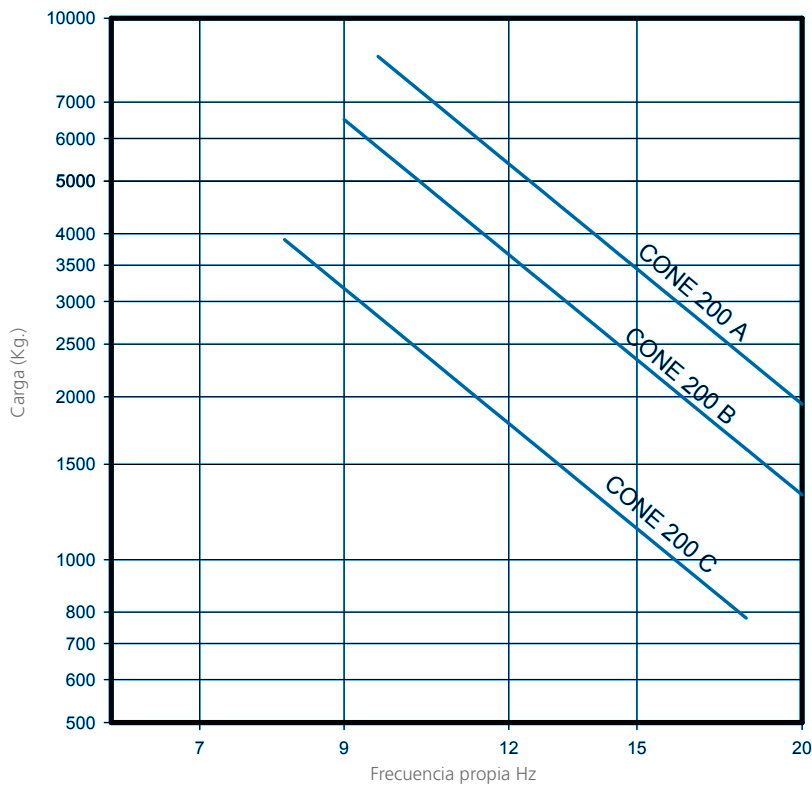
FRECUENCIA PROPIA  
AMC MECANOCAUCHO® TIPO CONO BASE FIJACIÓN



CURVA DE CARGA FLECHA  
AMC MECANOCAUCHO® TIPO CONO BASE FIJACIÓN



FRECUENCIA PROPIA  
AMC MECANOCAUCHO®  
TIPO CONO BASE FIJACIÓN 200



CURVA DE CARGA FLECHA  
AMC MECANOCAUCHO®  
TIPO CONO BASE FIJACIÓN 200

