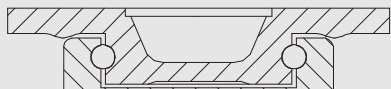


GT

Serie



- Acabado pintado negro
- Fabricadas según normas europeas EN 12532/12533

- Fabricada con acero forjado hasta 8 m/m de espesor.
- Cabezal giratorio con bolas de acero de gran dureza diseñado para soportar esfuerzos radiales y laterales.
- Engrasador en el cabezal.
- Modelo construido especialmente para: Industrias químicas, mataderos, textiles, etc.

Medidas Generales

	GIRAT	FIJA					AGUJ	
150	150x110	150x110	105x80	12	-	200	-	148
200	150x110	150x110	105x80	12	-	250	-	185
250	150x110	150x110	105x80	12	-	300	-	188

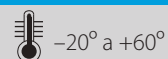
*Detalle de planos de platina, ver página 20

Rueda HG



Goma negra natural

Más información en página 234



400-700 kg



Cojinete
Eje

150	50	●●
200	50	●●
250	50	●●

Código



2-1968	400
2-1969	600
2-1970	700

Código



2-1971	400
2-1972	600
2-1973	700

Código



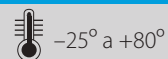
4-0518	400
4-0235	600
4-0523	700

Rueda PO



Poliuretano inyectado

Más información en página 240



450-600 kg



Cojinete
Eje

150	42	—
150	42	●●
200	50	—
200	50	●●

Código



4-0935	450
4-0937	450
4-0939	600
4-0941	600

Código



4-0936	450
4-0938	450
4-0940	600
4-0942	600

Código



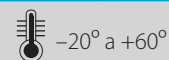
4-0482	450
4-0484	450
4-0486	600
4-0488	600

Rueda HU



Poliuretano fundido

Más información en página 238



800-1.250 kg



Ø	H	Cojinete Eje
150	50	●●
200	50	●●
250	50	●●

Código	Kg
4-0150	800
4-0151	1.100
4-0152	1.250

Código	Kg
4-0166	800
4-0167	1.100
4-0172	1.250

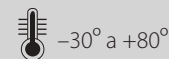
Código	Kg
2-1748	800
2-1749	1.100
2-1750	1.250

Rueda FT



Nylon extrafuerte

Más información en página 242



900-1.250 kg



Ø	H	Cojinete Eje
150	42	—
150	42	●●
200	42	—
200	42	●●
250	57	—
250	57	●●

Código	Kg
4-0143	900
4-0144	900
4-0145	1.000
4-0146	1.000
4-0147	1.250
4-0148	1.250

Código	Kg
4-0161	900
4-0162	900
4-0163	1.000
4-0164	1.000
4-0168	1.250
4-0169	1.250


Código	Kg
4-0009	900
4-0011	900
4-0013	1.000
4-0015	1.000
4-0017	1.250
4-0018	1.250

Rueda TA




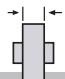
Acero


Más información en página 244


 -40° a +300°


1.090-1.270 kg



		Cojinete Eje
150	45	—
150	45	●●
200	45	—
200	45	●●
250	50	●●

Código	 Kg
4-1133	1.090
4-0378	1.090
4-1134	1.180
4-0380	1.180
4-0382	1.270

Código	 Kg
4-1135	1.090
4-0379	1.090
4-1136	1.180
4-0381	1.180
4-0383	1.270

Código	 Kg
4-0559	1.175
4-0560	1.175
4-0562	1.250
4-0563	1.250
4-0568	1.350