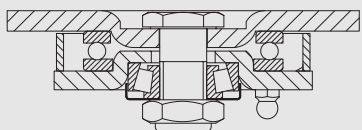


# HLSB

Serie



NOVEDAD



- Acabado pintado negro
- Fabricadas según normas europeas EN 12532/12533

- Fabricada con acero soldado hasta 8 mm de espesor.
- Soporte con suspensión elástica mediante incorporación de muelle muy resistente.
- Recorrido de suspensión hasta 25mm para una carga de 190kg.
- Especialmente diseñada para absorber por amortiguación: golpes, choques y desniveles.

## Medidas Generales

	GIRAT*	FIXA*					AGUJ	
150	150x110	150x110	105x80	10	-	240	-	175
160	150x110	150x110	105x80	10	-	245	-	180
200	150x110	150x110	105x80	10	-	265	-	200
250	175x140	150x110	140x105	12	-	315	-	249

\*Detalle de planos de platina, ver página 20

## Rueda HU



Poliuretano fundido

Más información en página 238

-20° a +60°

**NOVEDAD**

**800-1.000 kg**



Cojinete Eje

150	50	
200	50	
250	75	

Código



<b>2-3939</b>	800
<b>2-3940</b>	1.000
<b>2-3945</b>	1.000

Código



<b>2-3941</b>	800
<b>2-3942</b>	1.000
<b>2-3946</b>	1.000

Código



<b>2-3943</b>	800
<b>2-3944</b>	1.000
<b>2-3947</b>	1.000

Código



<b>4-1644</b>	800
<b>4-1645</b>	1.100
<b>2-1750</b>	1.250

## Rueda AUAB



Poliuretano fundido

Más información en página 238

-20° a +60°

**NOVEDAD**

**600-800 kg**



Cojinete Eje

160	50	
200	50	

Código



<b>2-4053</b>	600
<b>2-4056</b>	800

Código



<b>2-4054</b>	600
<b>2-4057</b>	800

Código



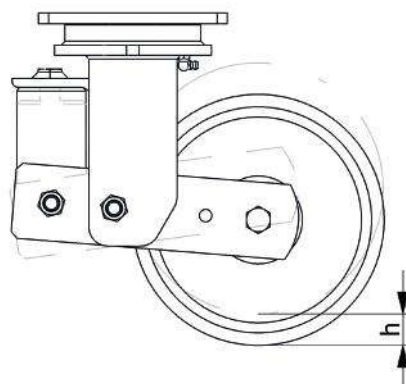
<b>2-4055</b>	600
<b>2-4058</b>	800

Código



<b>2-3992</b>	600
<b>2-3993</b>	800

Rueda con banda de rodadura en forma balona. Menor esfuerzo al giro y desplazamiento.



ORDENADO POR CARGA

Carga (kg)	Recorrido "h" mm
85	5
120	10
150	15
170	20
190	25

## Rueda AUGB



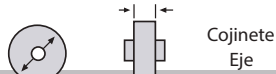
Poliuretano verde fundido

–20° a +60°

Más información en página 239

**NOVEDAD**

**600-700 kg**



160	50	
200	50	

Código	Kg
<b>2-3948</b>	600
<b>2-3949</b>	700

Código	Kg
<b>2-3950</b>	600
<b>2-3951</b>	700

Código	Kg
<b>2-3952</b>	600
<b>2-3953</b>	700

Código	Kg
<b>4-1654</b>	550
<b>4-1641</b>	700

## Rueda FT



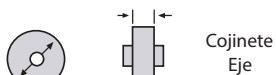
Nylon extrafuerte

–30° a +80°

Más información en página 242

**NOVEDAD**

**900-1.000 kg**



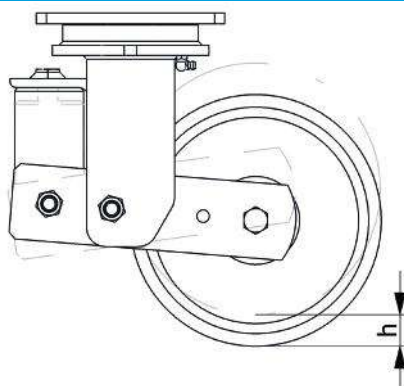
150	42	
200	42	

Código	Kg
<b>2-3954</b>	900
<b>2-3955</b>	1.000

Código	Kg
<b>2-3956</b>	900
<b>2-3957</b>	1.000

Código	Kg
<b>2-3958</b>	900
<b>2-3959</b>	1.000

Código	Kg
<b>4-0012</b>	900
<b>4-0016</b>	1.000



ORDENADO POR CARGA

Carga (kg)	Recorrido "h" mm
85	5
120	10
150	15
170	20
190	25

## Rueda DE



Goma elástica

Más información en página 236

-20° a +70°

**NOVEDAD**

**350-450 kg**



Cojinete Eje

160	50	
200	50	

Código



<b>2-3960</b>	350
<b>2-3961</b>	450

Código



<b>2-3962</b>	350
<b>2-3963</b>	450

Código



<b>2-3964</b>	350
<b>2-3965</b>	450

Código



<b>2-4061</b>	350
<b>4-1561</b>	450

## Rueda HG



Goma negra natural

Más información en página 234

-20° a +60°

**NOVEDAD**

**400-750 kg**



Cojinete Eje

150	50	
200	50	
250	75	

Código



<b>2-3930</b>	400
<b>23931</b>	600
<b>2-3936</b>	750

Código



<b>2-3932</b>	400
<b>2-3933</b>	600
<b>2-3937</b>	750

Código

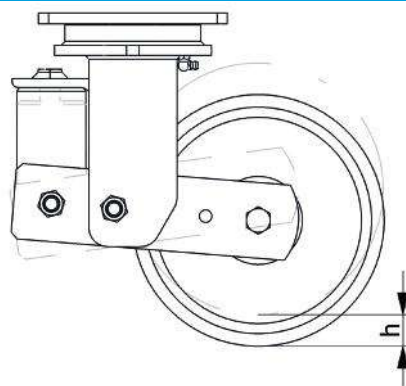


<b>2-3934</b>	400
<b>2-3935</b>	600
<b>2-3938</b>	750

Código



<b>4-1642</b>	400
<b>4-1643</b>	600
<b>4-0523</b>	750



ORDENADO POR CARGA

Carga (kg)	Recorrido "h" mm
85	5
120	10
150	15
170	20
190	25