

SOPORTE MARINO

DESCRIPCIÓN

El soporte marino AMC MECANOCAUCHO® es ideal para aplicaciones móviles gracias a su arquitectura de gran robustez.

Su especial diseño ofrece diferentes rigideces en los tres ejes. El soporte marino se trata de antivibratorios con una gran elasticidad en sentido vertical, una gran rigidez en sentido longitudinal y óptima rigidez lateral para ofrecer un extra de aislamiento en este eje.

CARACTERÍSTICAS TÉCNICAS

- La campana dispone en su parte superior de una estampación en forma de cruz, gracias a la cual se mejora su rigidez en aplicaciones móviles y además mejora la evacuación de aceites o líquidos que se precipiten sobre la misma.
- Las partes metálicas llevan un tratamiento anticorrosivo apropiado para aplicaciones a la intemperie. Conformidad ROHS.
- Los soportes están claramente identificados, en las bases de los mismos se graba el tipo y la dureza.
- Disponen de un tope interior que impide que el caucho trabaje a tracción limitando su movimiento vertical ascendente.
- La campana superior protege al elastómero interior de eventuales goteos de aceite, del ozono y de emisiones ultravioleta que pueden ser muy dañinos para el caucho.
- Las diferentes rigideces por cada eje, permiten ofrecer una gran flexibilidad en dirección perpendicular al cigüeñal/eje del motor. Este hecho hace que se aisle de manera más efectiva las vibraciones de todo tipo de motores.

APLICACIONES

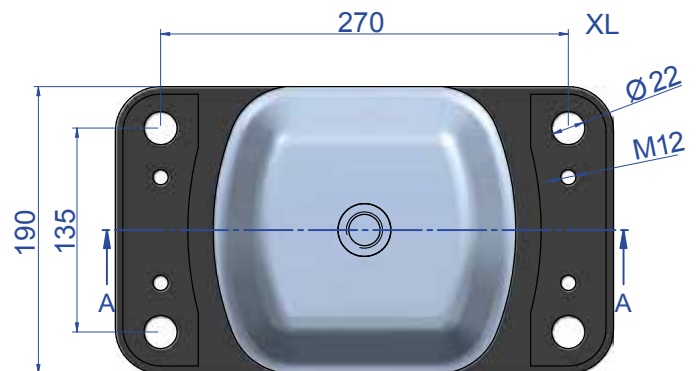
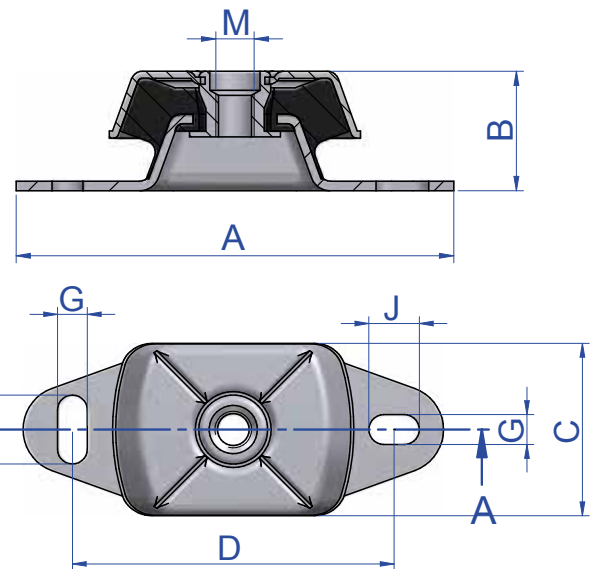
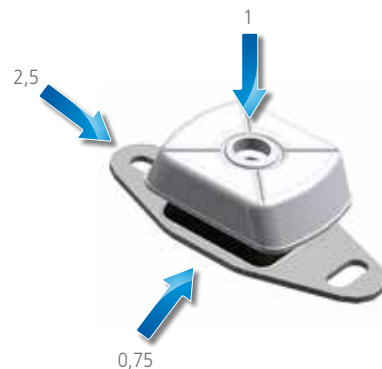
En máquinas rotativas móviles que necesiten una gran capacidad aislamiento de vibraciones y ruidos, como:

- Bombas.
- Grupos marinos y terrestres
- Cuadros eléctricos móviles
- Vehículos industriales
- Compresores
- Ventiladores
- Propulsores Marinos

PARA INSTALACIONES DE MOTORES PROPULSORES MARINOS CONSULTE AL DPTO. TÉCNICO DE AMC MECANOCAUCHO®.



Relación de rigidez por ejes.



Plano Marino XL

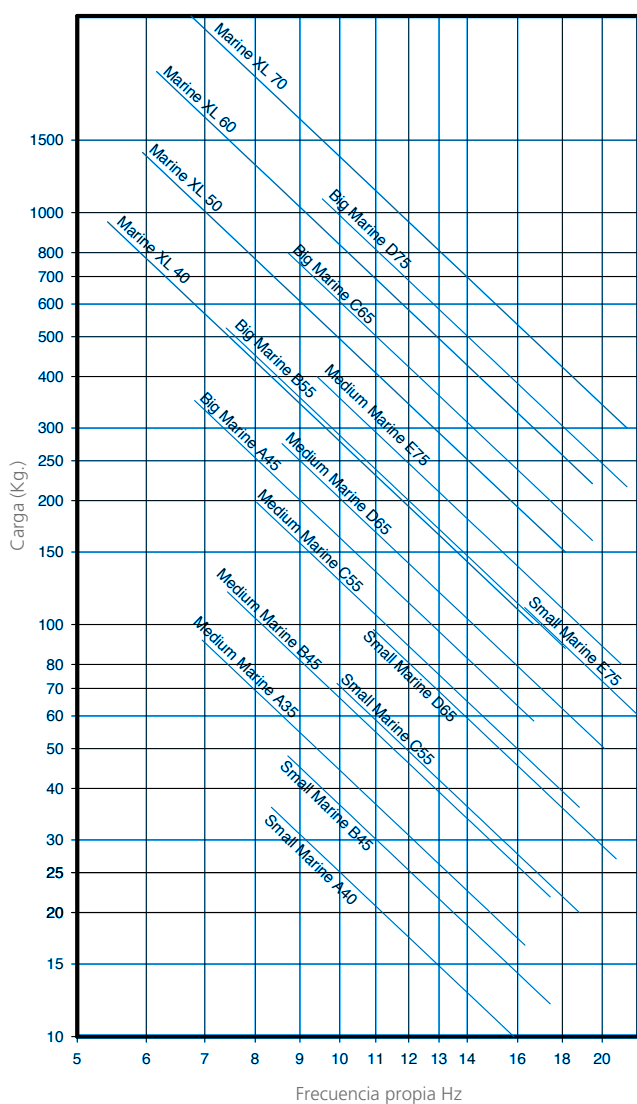
Certificado Marino DNV



TIPO SOPORTE MARINO

Tipo	A (mm.)	B (mm.)	C (mm.)	D (mm.)	F (mm.)	G (mm.)	J (mm.)	M	Peso (gr.)	Código	Carga (Kg.)	Dureza
PEQUEÑO	120	38,5	60	100	14	11	11	M12	397	136001	35	40 Sh
										136002	45	45 Sh
										136003	70	55 Sh
										136004	95	65 Sh
										136005	110	75 Sh
MEDIO	183	50	75	140	30	13	22	M16	857	136021	95	35 Sh
										136022	120	45 Sh
										136023	220	55 Sh
										136024	280	65 Sh
										136025	400	75 Sh
GRANDE	228	68	112	182	34	18	26	M20	2250	136041	350	45 Sh
										136042	525	55 Sh
										136043	800	65 Sh
										136044	1080	75 Sh
XL	330	112	190	270	22	22	22	M24	9600	136061	950	40 Sh
										136062	1400	50 Sh
										136063	2200	60 Sh
										136064	3000	70 Sh

FRECUENCIA PROPIA
AMC MECANOCAUCHO® TIPO SOPORTE MARINO



CURVA DE CARGA FLECHA
AMC MECANOCAUCHO® TIPO SOPORTE MARINO

