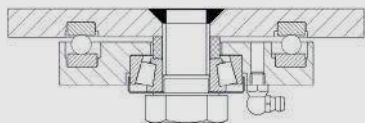


# HLS

Serie

NOVEDAD



- Acabado pintado negro
- Fabricadas según normas europeas EN 12532/12533

- Fabricada con acero soldado hasta 12 mm de espesor.
- Soporte con suspensión elástica mediante incorporación de muelle muy resistente.
- Recorrido del muelle hasta 24,5mm para una carga de 700kg.
- Especialmente diseñada para absorber por amortiguación: golpes, choques y desniveles.

## Medidas Generales

	GIRAT*	FIJA*					AGUJ	
150	150x110	150x110	105x80	10	-	246	-	129
160	150x110	150x110	105x80	10	-	251	-	134
200	150x110	150x110	105x80	10	-	271	-	154
250	150x110	150x110	105x80	10	-	320	-	188

\*Detalle de planos de platina, ver página 20

## Rueda HU



Poliuretano fundido

–20° a +60°

Más información en página 238

**NOVEDAD**

**800-1.250 kg**



Cojinete Eje

150	50	
200	50	
250	50	

Código



<b>2-3180</b>	800
<b>2-3184</b>	1.100
<b>2-3188</b>	1.250

Código



<b>2-3192</b>	800
<b>2-3196</b>	1.100
<b>2-3200</b>	1.250

Código



<b>2-4039</b>	800
<b>2-4040</b>	1.100
<b>2-4041</b>	1.250

Código



<b>4-1644</b>	800
<b>4-1645</b>	1.100
<b>2-1750</b>	1.250

## Rueda HUAB



Poliuretano fundido

–20° a +60°

Más información en página 238

**NOVEDAD**

**600-800 kg**



Cojinete Eje

150	50	
200	50	

Código



<b>2-3542</b>	600
<b>2-3543</b>	800

Código



<b>2-3544</b>	600
<b>2-3545</b>	800

Código



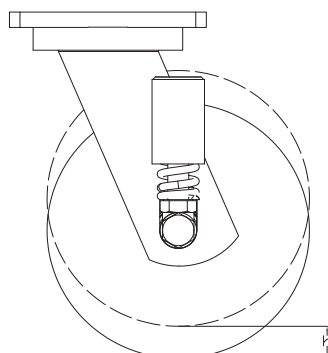
<b>2-4042</b>	600
<b>2-4043</b>	800

Código



<b>2-4059</b>	600
<b>2-4060</b>	800

Rueda con banda de rodadura en forma balona. Menor esfuerzo al giro y desplazamiento.



ORDENADO POR CARGA

Carga (kg)	Recorrido "h" mm
100	3,5
200	7,0
300	10,5
400	14,0
500	17,5
600	21,0
700	24,5

## Rueda FT



Nylon extrafuerte

Más información en página 242

–30° a +80°

**NOVEDAD**

**900-1.250 kg**



Cojinete Eje

150	42	●●
200	42	●●
250	57	●●

Código



900  
1.000  
1.250

Código



2-3181  
2-3185  
2-3189

Código



2-3193  
2-3197  
2-3201

Código



2-4044  
2-4045  
2-4046

Goma elástica

Más información en página 236

–20° a +70°

## Rueda DE



**NOVEDAD**

**350-500 kg**



Cojinete Eje

160	50	●●
200	50	●●
250	50	●●

Código



350  
450  
500

Código



2-3178  
2-3182  
2-3186

Código

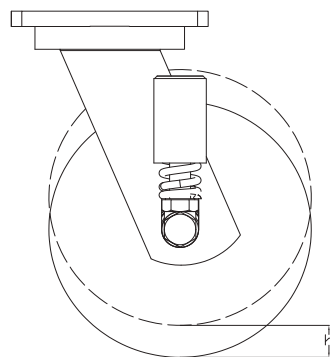


2-3190  
2-3194  
2-3198

Código



2-4047  
2-4048  
2-4049



ORDENADO POR CARGA

Carga (kg)	Recorrido "h" mm
100	3,5
200	7,0
300	10,5
400	14,0
500	17,5
600	21,0
700	24,5

## Rueda HG

Goma negra natural

Más información en página 234

-20° a +60°

**NOVEDAD**

**400-700 kg**



Cojinete Eje

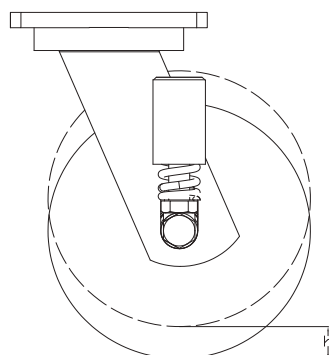
150	50	
200	50	
250	50	

Código	Kg
<b>2-3179</b>	400
<b>2-3183</b>	600
<b>2-3187</b>	700

Código	Kg
<b>2-3191</b>	400
<b>2-3195</b>	600
<b>2-3199</b>	700

Código	Kg
<b>2-4050</b>	400
<b>2-4051</b>	600
<b>2-4052</b>	700

Código	Kg
<b>4-1642</b>	400
<b>4-1643</b>	600
<b>4-0523</b>	700



ORDENADO POR CARGA

Carga (kg)	Recorrido "h" mm
100	3,5
200	7,0
300	10,5
400	14,0
500	17,5
600	21,0
700	24,5