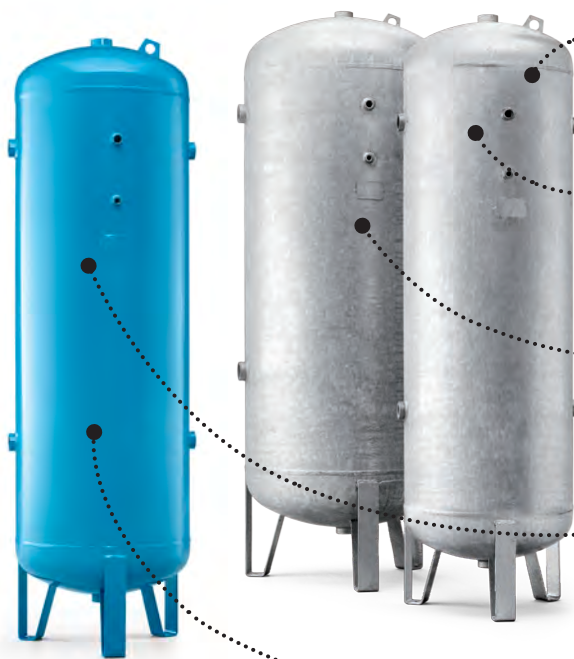


# Tratamiento de Aire

## Depósitos



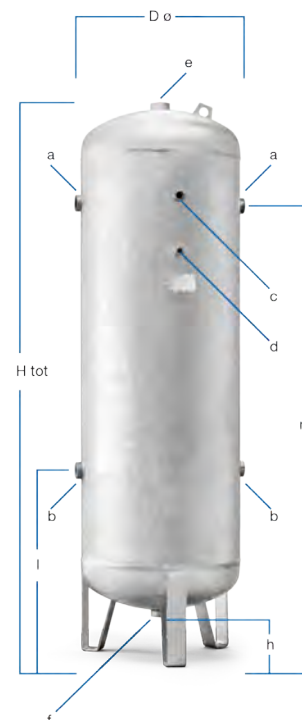
● **Reducción de las pulsaciones**  
 Reducción de la velocidad  
 Reducción de la temperatura

● **Mejora**  
 De la vida útil, la fiabilidad y la funcionalidad de su compresor

● **Almacenamiento**  
 Para gestionar un alto consumo de Aire

● **Estabilización de la presión**  
 Favorable para las herramientas neumáticas que utilizan el Aire comprimido

● **Separación de condensado**



Accesorios incluidos

## Tipos

### Depósitos pintados

Los depósitos pintados se utilizan en la mayoría de casos en los que no están expuestos a condiciones climáticas extremas y donde un aire absolutamente limpio no es un requisito fundamental. La pintura ayuda a proteger contra la corrosión.

### Depósitos galvanizados

La galvanización se utiliza para proteger el acero contra la corrosión. El proceso en sí es muy simple: el depósito se sumerge por completo en un baño líquido de zinc. Como resultado, se adhiere perfectamente un revestimiento de zinc a toda la superficie del depósito, lo que garantiza una protección total del acero.

### Depósitos vitrificados (de vitroflex)

Estos depósitos se tratan con esmalte vítreo, lo que los hace resistentes al agua y al vapor. La total fiabilidad de este tipo de tratamiento es el resultado de la composición inorgánica y el enlace que se crea entre el esmalte y la superficie de metal. Tras hornearse a 850 °C, el esmalte deja de absorber agua y protege totalmente el depósito de la corrosión.



Modelo	Código	L	bar	D Ø	H	a	b	c	d	e	f	Kg	€
<b>DEPÓSITO PINTADO</b>													
DV 100-11	2236100970	100	11	370	1172	3/4"	3/4"	3/8"	3/8"	1/2"	1/2"	37	370
DV 200-11	2236100971	200	11	446	1570	1"	1"	3/8"	3/8"	1/2"	1/2"	51	630
DV 270-11	2236100972	270	11	500	1668	1"	1"	3/8"	3/8"	1/2"	1/2"	62	680
DV 500-11	2236100973	500	11	600	2055	1"	1"	3/8"	3/8"	2"	2"	127	1.200
DV 720-10,8	2236100974	720	10,8	750	1860	1"	1"	3/8"	3/8"	2"	2"	180	1.620
DV 900-11	2236100975	900	11	800	2120	1"1/2	1"1/2	3/8"	3/8"	2"	2"	200	1.980
DV 1000-12	2236100976	1000	12	800	2315	2"	2"	3/8"	3/8"	2"	2"	204	2.180
DV 2000-11,5	2236100980	2000	11,5	1000	2805	2"	2"	3/4"	3/8"	1"1/4	1"1/4	352	4.110
DV 500-16	2236100977	500	16	600	2055	1"	1"	3/8"	3/8"	2"	2"	159	1.460
DV 1000-16	2236100978	1000	16	800	2315	2"	2"	3/8"	3/8"	2"	2"	246	2.670
DV 2000-16	2236100979	2000	16	1000	2810	2"	2"	3/4"	3/8"	2"	2"	490	4.720
<b>DEPÓSITO GALVANIZADO</b>													
DV 270-11 ZINC	4101000906	270	11	500	1685	3/4"	3/4"	3/8"	1/4"	2"	2"	66	1.010
DV 500-11 ZINC	4101000910	500	11	600	2077	1"1/2	1"1/2	3/4"	3/8"	2"	2"	143	1.680
DV 1000-11,5 ZINC	4101000922	1000	11,5	790	2345	2"	2"	3/4"	3/8"	1"1/4	1"1/4	224	2.890
DV 500-16 ZINC	4101000963	500	16	600	2120	2"	2"	3/4"	3/8"	2"	2"	176	2.390
DV 1000-16 ZINC	4101000965	1000	16	790	2365	2"	2"	3/4"	3/8"	1"1/4	1"1/4	308	3.700
<b>DEPÓSITO VITRIFICADO (DE VITROFLEX)</b>													
DV 270-11 VITRO	4101000953	270	11	500	1685	3/4"	3/4"	3/8"	1/4"	2"	2"	60	1.320
DV 500-11 VITRO	4101000954	500	11	600	2077	1"1/2	1"1/2	3/4"	3/8"	2"	2"	130	1.980
DV 1000-11,5 VITRO	4101000957	1000	11,5	790	2345	2"	2"	3/4"	3/8"	1"1/4	1"1/4	204	3.450
DV 500-16 VITRO	4101000964	500	16	600	2120	2"	2"	3/4"	3/8"	2"	2"	160	2.890
DV 1000-16 VITRO	4101000966	1000	16	790	2365	2"	2"	3/4"	3/8"	1"1/4	1"1/4	280	4.470