

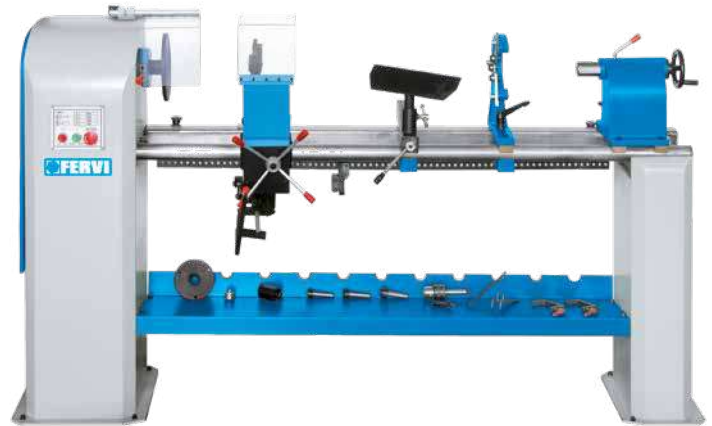


0796

€ 2680,00

TORNO COPIADOR PARA MADERA

CON CAMBIO DE CINTA



Distancia entre puntas	1300 mm
Altura de puntos	210 mm
Conexión de mandril	M 33x3,5 DIN800
Brida para mandril	Ø 125 mm
Contrapunta	CM / MT 2
Motor monofásico	230 V 50 Hz 1,5 kW
Velocidad aproximada del husillo	500 - 1000 - 1950 - 2800 rpm
Dimensiones	2100 x 400 x 1200h mm
Peso	253 kg



0758

€ 1020,00

TORNO PARA MADERA

CON ROTACIÓN DE LA CABEZA, VELOCIDAD VARIABLE Y BANCO DE HIERRO FUNDIDO



Distancia entre puntos	1100 mm
Altura de puntos	185 mm
Motor monofásico	230 V 50 Hz 0,75 kW
Velocidad aproximada del husillo	500 ÷ 2000 rpm
Rosca	1" - 8 TPI
Contrapunta	CM 2
Peso	130 kg



0751

€ 678,00

TORNO PARA MADERA

CON ROTACIÓN DE LA CABEZA, VELOCIDAD VARIABLE Y BANCO DE CHAPA



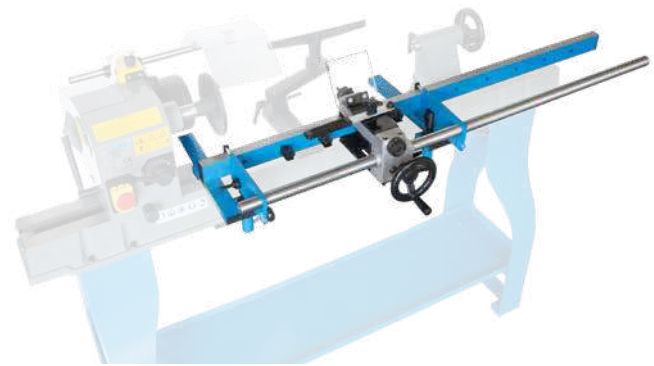
Distancia entre puntos	900 mm
Altura de puntos	155 mm
Motor monofásico	230 V 50 Hz 0,37 kW
Velocidad	500 ÷ 2000 rpm
Rosca	1" - 8 TPI
Contrapunta	CM 2
Peso	80 kg



0758/C

€ 296,00

COPIADOR PARA TORNO PARA LABRAR MADERA



Distancia entre puntos	1000 mm
Peso	18 kg

0648

CAT. 42 € 800,00

TORNO PARA MADERA

CON COPIADOR

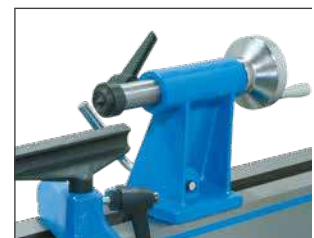
Distancia entre puntos	1000 mm
Rosca	1" - 8 TPI
Altura de puntos	175 mm
Motor monofasico	230 V 50 Hz 0,75 kW
Velocidad	500 ÷ 2000 rpm
Cono Morse contrapunto CM	2
Peso neto	72 kg
Dimensiones	1400 x 500 x 1300h mm
Dimensiones embalaje	1480 x 380 x 460 mm
Peso	76 kg



0497-

TORNO PARA MADERA

CAMBIO DE VELOCIDAD POR CORREA



Art.	€	Distancia entre puntos	Altura de puntos	Motor monofasico	Velocidad aproximada del husillo	Peso
0497/250	€ 494,00	457 mm	125 mm	230 V 50 Hz 0.37 kW	(5) 700 - 3000 rpm	33 kg
0497/300	€ 549,00	457 mm	150 mm	230 V 50 Hz 0.55 kW	(5) 700 - 3000 rpm	38 kg



0425-

PLATO AUTOCENTRANTE DE 4 GARRAS

PARA TORNO DE MADERA

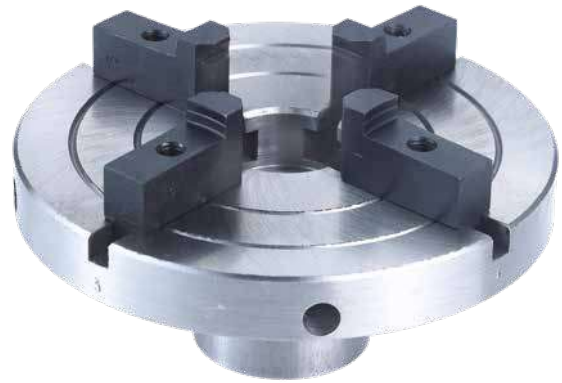


Art.	€	Ø	Capacidad de apriete	Capacidad de apriete	Rosca	Peso
0425/100	€ 161,00	95 mm	Int. 32 - 45 mm	Ext. 68 - 85 mm	1" - 8 TPI	2,24 kg
0425/125	€ 183,00	125 mm	Int. 50 - 70 mm	Ext. 85 - 110 mm	1" - 8 TPI e M33 x 3,5	4,54 kg

0751/A4

€ 103,00

PLATO DE CUATRO GARRAS PARA TORNO



Autocentrador 4 garras reversibles	Ø 125 mm
Rosca	1" - 8 TPI
Orificio	Ø 22 mm
Peso	2 kg

0751/P

€ 55,00

PLATO DE CUATRO GARRAS PARA TORNO



4 garras reversibles independientes	Ø 150 mm
Rosca	1" - 8 TPI
Orificio	Ø 22 mm
Peso	2,5 kg

TABLA DE COMPATIBILIDAD

Art.	€	0796	0758	0751	0648	0497/250	0497/300	PAG
0758/C	296,00		•	•				77
0425/100	161,00		•	•	•	•	•	78
0425/125	183,00	•	•	•	•	•	•	78
0751/A4	103,00		•	•	•	•	•	78
0751/P	55,00		•	•	•	•	•	78
0162	14,80	•	•	•	•	•	•	384
0306	50,40	•	•	•	•	•	•	384
0168	8,80	•	•	•	•	•	•	384
0300	15,00	•	•	•	•	•	•	384
0301/06-10-16-20-24	-	•	•	•	•	•	•	-
C028/150-200-250-300	-	•	•	•	•	•	•	-
C029/150-200-250-300	-	•	•	•	•	•	•	-
0087	35,60	•	•	•	•	•	•	231
0087/35	9,00	•	•	•	•	•	•	231
A001/2/12	7,60	•	•	•	•	•	•	156
A001/2/16	8,60	•	•	•	•	•	•	156
A001/2/18	8,90	•	•	•	•	•	•	156
M051/10	46,70	•	•	•	•	•	•	157
M051/13	54,80	•	•	•	•	•	•	157
M051/16	66,10	•	•	•	•	•	•	157
M049/125	169,00	•						158
M449/125	195,00	•						158

