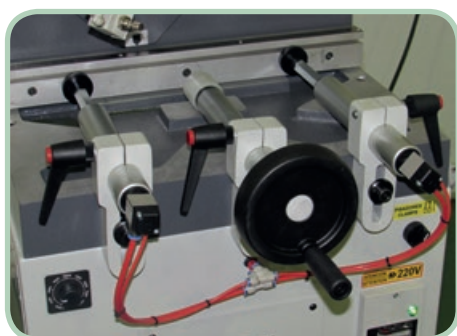
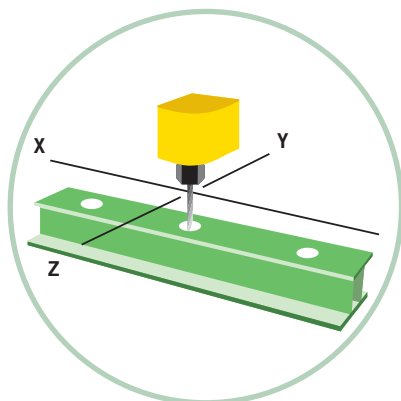


Especificaciones / Specification

| | |
|---|------------|
| Dimensiones / Desk size | 500x320 mm |
| Recorrido longitudinal / Longitudinal course | 260 mm |
| Recorrido transversal / Transversal course | 140 mm |
| Desplazamiento vertical / Vertical displacement | 150 mm |
| Motor / Motor | 1 Hp |
| Velocidad corte / Cutting speed | 9000 rpm |
| Diámetro mango fresa / Diameter milling cutter handle | 8 mm |
| Peso / Weight | 150 Kg |



C-500-AH.

Modelo con variador para trabajar el hierro.



Máquina semiautomática para realizar alojamientos de cerraduras, bisagras, bombines, etc. en carpintería de aluminio o PVC.

El fresado se realiza mediante plantilla (con dos copiadores) o con topes transversales, longitudinales y verticales. La refrigeración es automática por pulverización. El cabezal dispone de dispositivo de paro a la altura que se desee para realizar el fresado.

C-500-A C-500-AH



Semiautomatic machine to make lock housings, hinges, cylinders in aluminium or PVC.

The milling is by means of cutting templates (with two tracers) or of transversal, longitudinal and vertical stops. Automatic AIR-OIL spraying refrigeration. The headstock has a pneumatic locking device to choose the height for the milling by pushing the left handle switch. Matrix pins hold Up/Down by pushing the right handle switch.