

C-452-M

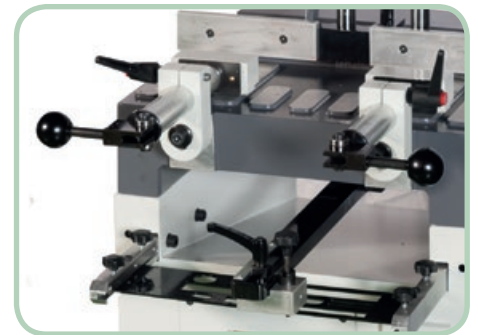
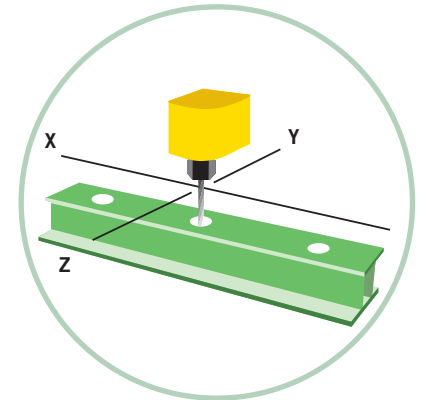
C-452-SA

Especificaciones / Specification

Dimensiones / Desk size	450x320 mm
Recorrido longitudinal / Longitudinal course	230 mm
Recorrido transversal / Transversal course	110 mm
Desplazamiento vertical / Vertical displacement	145 mm
Motor / Motor	0,5 Hp
Velocidad corte / Cutting speed	9600 rpm
Diámetro mango fresa / Diameter milling cutter handle	8 mm
Peso / Weight	125 Kg



C-452-SA



Pisadores y refrigeración manual (C-452-M)
Manual pistons and refrigeration (C-452-M)



Fresadora copiadora de alto rendimiento para realizar alojamientos de cerraduras, bisagras y toda clase de ranurados y fresados mediante plantilla o topes reguladores, en toda clase de perfiles de aluminio, plástico, etc.

- Mando de fijación del material por pisadores neumáticos. (C-452-SA)
- Refrigeración automática aire-aceite. (C-452-SA)

High efficiency milling machines to make lock housings, hinges and any other kind of grooving or milling in aluminium, PVC and light metals.

- Work-holding device controlled by pneumatic pistons. (C-452-SA)
- Automatic air-oil refrigeration. (C-452-SA)