

ESCALERA FIJA CON JAULA DE SEGURIDAD




CRINOLINE ESCADAS DE EMERGÊNCIA

► Serie ESP

FABRICACIÓN BAJO PEDIDO



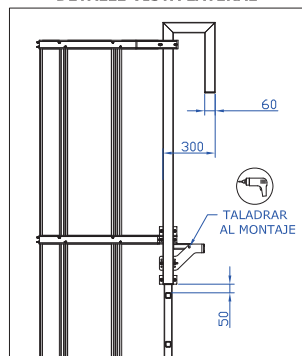
Características Caractéristiques Características

-  Escaleras de aluminio fijas con protección espaldar para todo tipo de usos industriales (acceso a tejados de naves, fincas, maquinaria, etc.). Fabricadas según necesidades del cliente. Se entregan desmontadas. Sistema modular de fácil montaje. Todas nuestras escaleras se entregan con instrucciones de uso, mantenimiento y montaje. Periferia de aluminio, anclajes galvanizados y tornillos de acero inoxidable.
-  Échelles en aluminium fixes avec protection du dos destinées à tous types d'utilisation industrielle telle que l'accès à des terrasses d'édifices, maisons individuelles, installations manufacturières, machines, etc. Toutes nos échelles sont fournies avec des instructions d'utilisation, d'entretien et d'installation. Profils d'aluminium, ancrages galvanisés et vis en acier inoxydable.
-  Escadas de emergência fixas de alumínio para todo o tipo de usos industriais (acesso a terraços, maquinaria, etc.) Fabricadas segundo as necessidades do cliente. Material entregue desmontado. Sistema modular de fácil montagem. Todas as nossas escadas são entregues com instruções de uso, manutenção e montagem. Perfis de alumínio, âncoras galvanizados e parafusos de aço inoxidável.

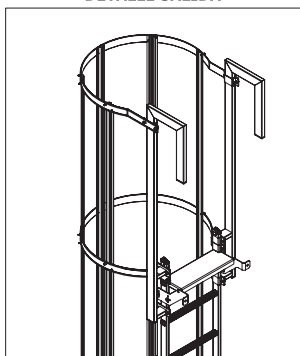
OTRAS OPCIONES CONSULTAR AUTRES OPTIONS CONSULTER OUTRAS OPÇÕES DE CONSULTAR

Código Code Código	Referencia Référence Referência	Altura fachada Hauteur de façade Altura fachada (m)	m ³ desmontada m ³ démonté m ³ desmontado
74-400/02	ESC-AROS-2200/2800	2,20/2,80	0,4
74-400/04	ESC-AROS-2800/3080	2,80/3,08	0,5
74-400/06	ESC-AROS-3080/3360	3,08/3,36	0,5
74-400/08	ESC-AROS-3360/3640	3,36/3,64	0,5
74-400/10	ESC-AROS-3640/3920	3,64/3,92	0,5
74-400/12	ESC-AROS-3920/4200	3,92/4,20	0,6
74-400/14	ESC-AROS-4200/4480	4,20/4,48	0,6
74-400/16	ESC-AROS-4480/4760	4,48/4,76	0,6
74-400/18	ESC-AROS-4760/5040	4,76/5,04	0,6
74-400/20	ESC-AROS-5040/5320	5,04/5,32	0,6
74-400/22	ESC-AROS-5320/5600	5,32/5,60	0,6
74-400/24	ESC-AROS-5600/5880	5,60/5,88	0,6
74-400/26	ESC-AROS-5880/6160	5,88/6,16	0,6
74-400/28	ESC-AROS-6160/6440	6,16/6,44	0,7
74-400/30	ESC-AROS-6440/6720	6,44/6,72	0,7
74-400/32	ESC-AROS-6720/7000	6,72/7,00	0,7
74-400/34	ESC-AROS-7000/7280	7,00/7,28	0,7
74-400/36	ESC-AROS-7280/7560	7,28/7,56	0,7
74-400/38	ESC-AROS-7560/7840	7,56/7,84	0,7
74-400/40	ESC-AROS-7840/8120	7,84/8,12	0,7
74-400/42	ESC-AROS-8120/8400	8,12/8,40	0,7
74-400/44	ESC-AROS-8400/8680	8,40/8,68	0,8
74-400/46	ESC-AROS-8680/8960	8,68/8,96	0,8
74-400/48	ESC-AROS-8960/9240	8,96/9,24	0,8
74-400/50	ESC-AROS-9240/9520	9,24/9,52	0,8
74-400/52	ESC-AROS-9520/9800	9,52/9,80	0,8

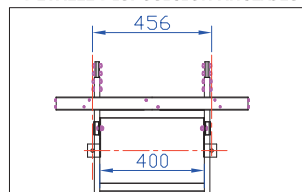
DETALLE VISTA LATERAL



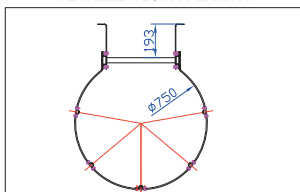
DETALLE SALIDA



DETALLE DISPOSICIÓN ANCLAJES



DETALLE VISTA PLANTA



* Todas las escaleras se envían desmontadas Toutes les échelles sont livrées démontées Todas as escadas são enviadas desmontadas.

