

# FX PASADOR EMBUTIR

## PASADORES DE EMBUTIR

Pasadores tipo uña de embutir de acero inoxidable disponibles en AISI 304 y AISI 316 para todo tipo de puertas y ventanas, ya sea en carpintería de aluminio, de madera o de metal.

Las medidas disponibles van desde longitud de 150mm hasta los 500mm, con posibilidad de ofrecer medidas especiales. Pueden ser tanto en canto recto como redondeado.

### INOX AISI 304



#### Materiales

- cuerpo: acero inoxidable AISI 304
- uña: acero inoxidable AISI 304

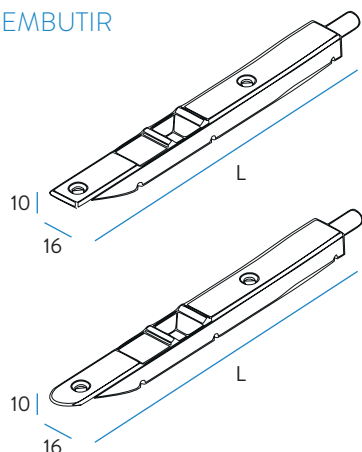
### INOX AISI 316



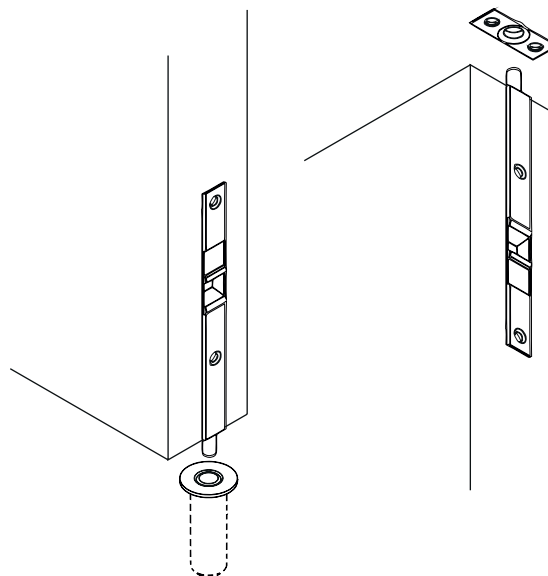
#### Materiales

- cuerpo: acero inoxidable AISI 316
- uña: acero inoxidable AISI 316

### FX PASADOR DE EMBUTIR



- L: 150 mm  
200 mm  
250 mm  
300 mm  
400 mm  
500 mm



# FX

## PASADOR SOBREPONER

### PASADORES DE SOBREPONER

Pasadores de sobreponer tipo uña de hierro o acero inoxidable (AISI 304 o AISI 316) para todo tipo de puertas y ventanas, ya sea en carpintería de aluminio, de madera o de metal.

Los pasadores de hierro se presentan en acabados de oro brillo y acero niquelado. Disponibles en dos medidas distintas (10x13mm y 10x16mm).

### INOX AISI 304



#### Materiales

- cuerpo: acero inoxidable AISI 304
- uña: acero inoxidable AISI 304

### INOX AISI 316



#### Materiales

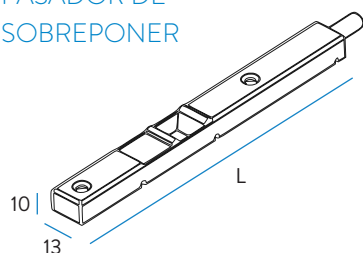
- cuerpo: acero inoxidable AISI 316
- uña: acero inoxidable AISI 316

### HIERRO

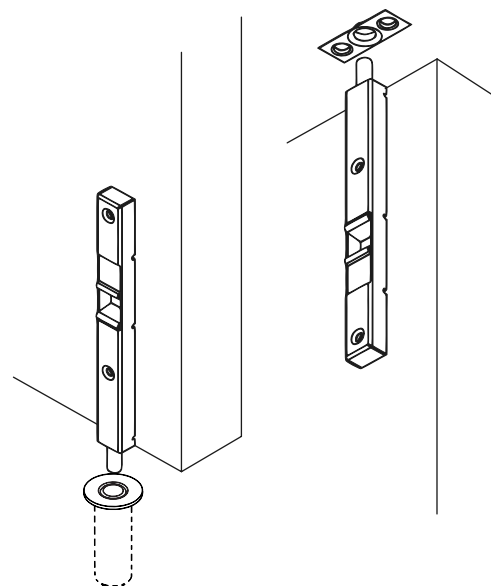
#### Materiales

- cuerpo: hierro niquelado
- uña: hierro niquelado

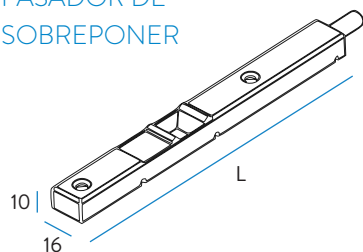
### FX (10x13) PASADOR DE SOBREPONER



L: 100 mm  
120 mm  
160 mm



### FX (10x16) PASADOR DE SOBREPONER



L: 150 mm  
200 mm  
250 mm  
300 mm  
400 mm  
500 mm

