

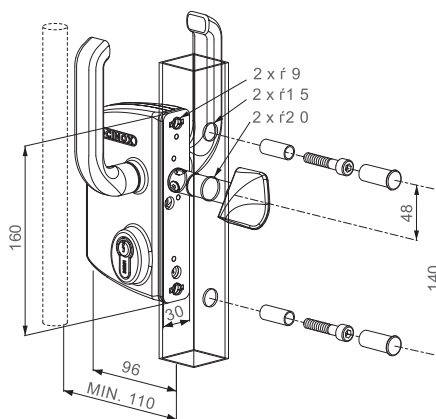
CERRADURAS PUERTAS CORREDERAS

CERRADURA PARA PUERTAS CORREDERAS

Cerradura con carcasa en Aluminio y con todos los mecanismos producidos en su TOTALIDAD en acero inoxidable. Una nueva forma para cerrar su puerta corredera, fácil de instalar y de gran robustez.



LSKZ U2



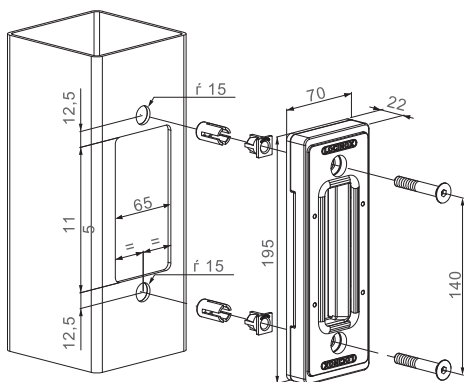
I Pala reversible en acero inoxidable

I Pala con protección anticorte

I Cuadradillo de 10 mm

6005	6009	9005	7016	9010	ZILV	AL crudo
BP	BP	BP		BP	Disp	BP

Ref.	Para Tubo	Acabado			PVP
788400066	<input type="checkbox"/> 40		1	1,670	129,2525€
788500066	<input type="checkbox"/> 50		1	1,690	129,2525€
788600066	<input type="checkbox"/> 60		1	1,720	129,2525€
788800066	<input type="checkbox"/> 80		1	1,760	129,2525€
788100066	<input type="checkbox"/> 100		1	1,950	129,2525€
788120066	<input type="checkbox"/> 120		1	1,890	129,2525€



I Fijación Quick-Fix

I Para tubos 80 mm o mas

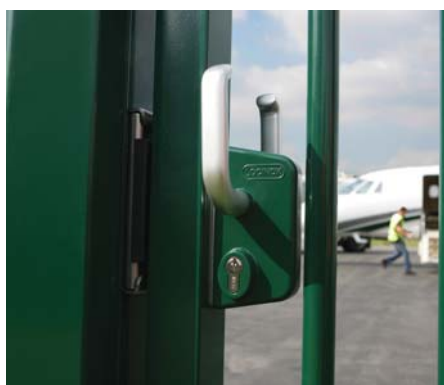
I Regulación hacia ambos lados de 9 mm

6005	6009	9005	7016	9010	ZILV	AL crudo
BP	BP	BP	BP	BP	BP	Disp



SSKZ QF

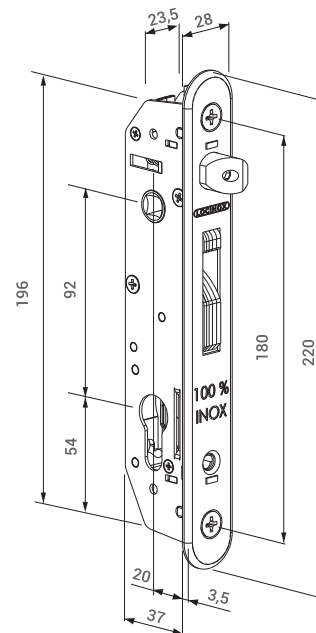
Ref.	Para Tubo	Acabado			PVP
788120016	<input type="checkbox"/> Min-80		1	0,701	49,6980€



CERRADURAS PUERTAS CORREDERAS

CERRADURA INOX EMBUTIR RESBALÓN Y PALANCA

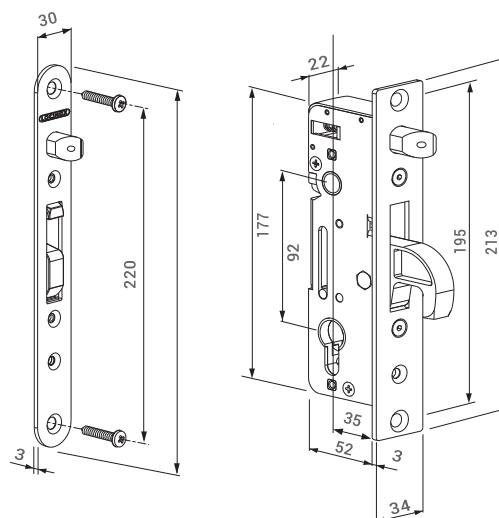
Cerradura INOX para embutir, palanca y resbalón, con todos sus componentes producidos en su TOTALIDAD en acero Inoxidable.



FORTYLOCK

Ref.	Frontal	Para Tubo	Acabado			PVP
782254017		40 o más	INOX	1	0,524	46,3980€

- | Resbalón reversible
- | Fijación "Click-It" no se atornilla al tubo
- | Regulación salida resbalón 10 mm
- | Totalmente en ACERO INOX



H METAL

Ref.	Frontal	Para Tubo	Acabado			PVP
781356017		60 o más	INOX	1	0,835	64,1875€
782356017		60 o más	INOX	1	0,790	64,1875€

- | Resbalón reversible
- | Fijación "Click-It" no se atornilla al tubo
- | Regulación salida resbalón 10 mm
- | Totalmente en ACERO INOX

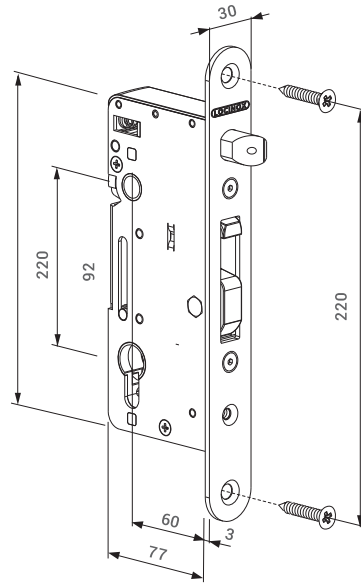
CERRADURAS PUERTAS CORREDERAS

CERRADURA INOX EMBUTIR RESBALÓN Y PALANCA

Cerradura INOX para embutir, palanca y resbalón, con todos sus componentes producidos en su TOTALIDAD en acero Inoxidable.



H WOOD

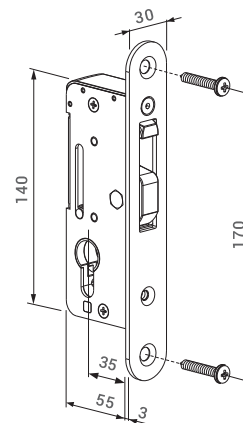


Ref.	Frontal	Para Tubo	Acabado			PVP
782608017		80 o más	INOX	1	0,985	71,7090€

- | Resbalón reversible
- | Regulación salida resbalón 20 mm
- | Totalmente en ACERO INOX



H COMPACT



Ref.	Frontal	Para Tubo	Acabado			PVP
782356027		60 o más	INOX	1	0,602	58,6410€

- | Cerradura sólo gancho para batientes y correderas
- | El perno impide que el gancho salga del cerradero
- | Totalmente en ACERO INOX