

# CERRADURA MAGNÉTICA PARA ENCASTAR

INTEGRATED MAGNET LOCK / VENTOUSE ÉLECTROMAGNÉTIQUE À ENCASTRER

Por su montaje en el poste, esta cerradura magnética se puede montar muy discreta y estéticamente al tiempo que mantiene el máximo espacio de paso posible. Gracias a Quick-fix se puede realizar un montaje rápido. Puede soportar condiciones atmosféricas extremas.



## MAGUNIT-2500

Ref.			PVP
788250099	1	-	230,7840€

- | Prestaciones garantizadas: cada cerradura magnética sometida a prueba
- | 500 horas cámara salina
- | Recubrimiento con dos capas protectoras diseñado especialmente para uso exterior
- | Con sistema kick-off contra el magnetismo remanente
- | Fuerza mínima: 2500N (250 kg)



# CERRADURA MAGNÉTICA PARA ENCASTAR

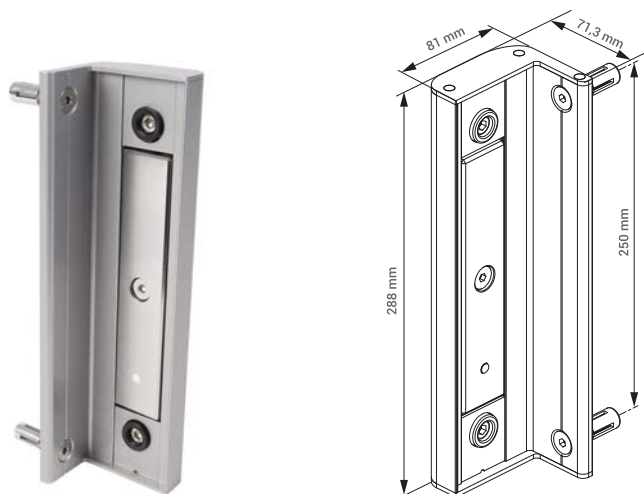
INTEGRATED MAGNET LOCK / VENTOUSE ÉLECTROMAGNÉTIQUE À ENCASTRER

Por su montaje en el poste, esta cerradura magnética se puede montar muy discreta y estéticamente al tiempo que mantiene el máximo espacio de paso posible. Gracias a Quick-fix se puede realizar un montaje rápido. Puede soportar condiciones atmosféricas extremas.



## B-MAG 2500

Soporte placa de tracción



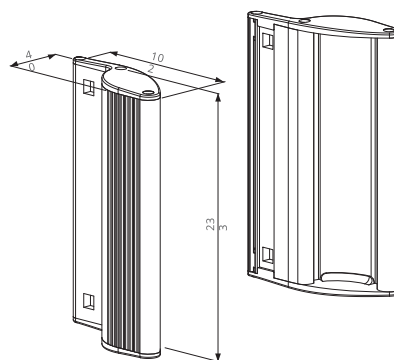
6005	6009	9005	7016	9010	ZILV	AL crudo
		BP			Disp	

Ref.	Acabado			PVP
788104034		1	-	264,9236€
788104036		1	-	264,9236€

- | Prestaciones garantizadas: cada cerradura magnética sometida a prueba 500 horas cámara salinas.
- | Recubrimiento con dos capas protectoras diseñado especialmente para uso exterior
- | Con sistema kick-off contra el magnetismo remanente
- | Fuerza mínima: 2500N (250 kg)



## 3600 PULL



Ref.	Acabado			PVP
788105014		1	-	53,1428€
788105016		1	-	53,1428€

- | Tirador de aluminio con recubrimiento de polvo
- | Combinaciones posibles con cerraduras MAGMAG
- | Mismo diseño que la cerradura magnética

6005	6009	9005	7016	9010	ZILV	AL crudo
		BP			Disp	

