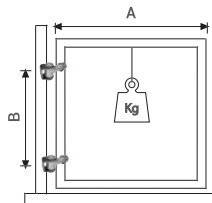
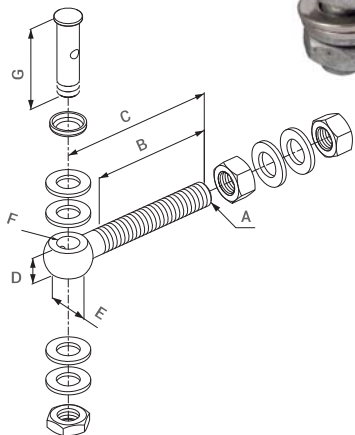


BISAGRAS REGULABLES

COMPONENTES PARA BISAGRAS REGULABLES TIPO CANCAMO

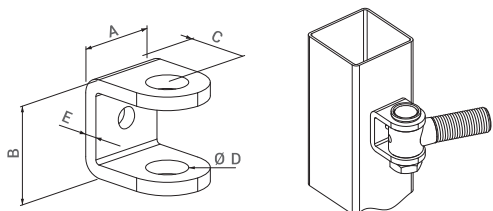
Posibilidad de confeccionarse según sus necesidades una bisagra regulable. Acabado "Galva" significa que todos los componentes han recibido un tratamiento de Galvanizado en Caliente.



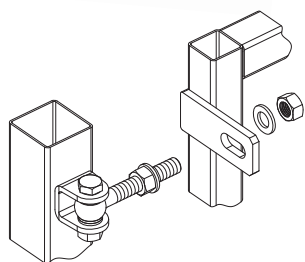
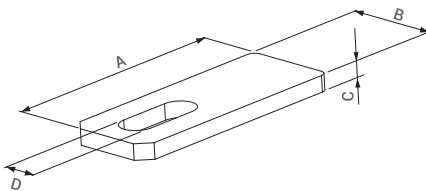
! Carga máxima aplicable solamente cuando A/B es menor o igual a 2.

M16	160Kg
M18	240Kg
M20	380 Kg
M22	415 Kg

Ref.	Acabado	A	B	C	D	E	F	G			PVP
231101601	Galva	M16	85	110	19	31	r14,5	60	50	0,403	7,5725€
231051801	Galva	M18	80	105	20	36	r16,5	62	50	0,562	8,2550€
231302001	Galva	M20	105	130	22	40	r18,5	72	50	0,717	10,0750€
231452201	Galva	M22	115	145	24	42	r20,5	74	50	1,011	11,8625€



Ref.	Acabado	A	B	C	D	E			PVP
23115000	Gris	40	42	30	r15	6	50	0,180	3,5425€
23115001	Galva	40	42	30	r15	6	50	0,180	4,9725€
23117000	Gris	40	42	30	r17	6	50	0,171	3,5425€
23117001	Galva	40	42	30	r17	6	50	0,171	4,9725€
23119000	Gris	60	51	35	r19	8	50	0,422	4,6150€
23119001	Galva	60	51	35	r19	8	50	0,422	6,1100€
23121000	Gris	60	51	35	r21	8	50	0,412	4,6150€
23121001	Galva	60	51	35	r21	8	50	0,412	6,1100€

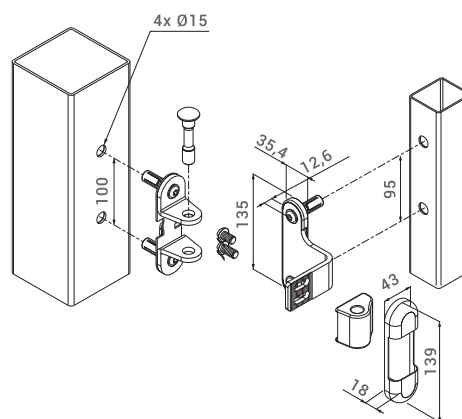
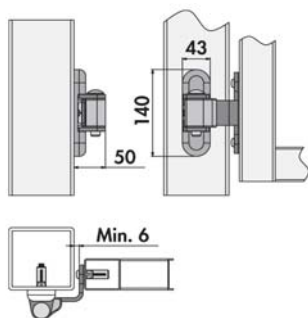


Ref.	Acabado	A	B	C	D			PVP
23111000	Gris	110	45	8	17	50	0,262	4,3225€
23111001	Galva	110	45	8	17	50	0,262	3,9650€
23112100	Gris	120	50	8	19	50	0,301	4,9725€
23112101	Galva	120	50	8	19	50	0,301	6,4675€
23113000	Gris	130	60	12	21	50	0,587	5,5575€
23113001	Galva	130	60	12	21	50	0,587	7,0525€

BISAGRAS REGULABLES

BISAGRAS REGULABLES EN 3 EJES

Bisagra apertura 180° con brazo galvanizado en caliente o bien en acero inoxidable. Ideal para puertas de exterior metálicas o bien de brazo plano para puertas de madera. Robustas y de fácil instalación.



3DM

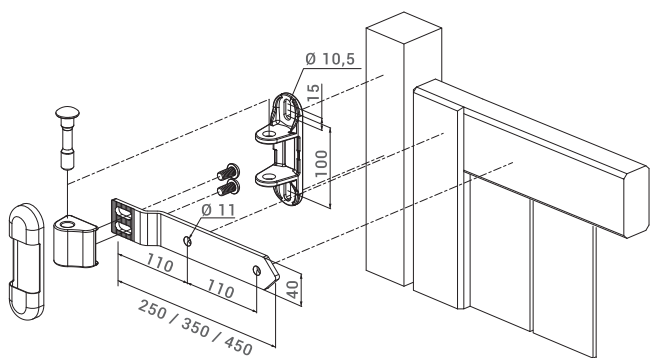
Ref.	Acabado			PVP
784100007	Inox	1	1,343	52,1730€
784100001	Galva	1	1,358	47,4210€

- | Apertura 180°
- | Modelo inoxidable, todos los componentes inox.
- | Modelo galvanizada, brazo Galva, resto todos los componentes inox.
- | Regulable en 3 ejes.
- | Reversible, derecha / izquierda.

- | Apertura 180°
- | Modelo inoxidable, todos los componentes inox.
- | Modelo galvanizada, brazo Galva, resto todos los componentes inox.
- | Regulable en 3 ejes.
- | Reversible, derecha / Izquierda.



3DW



Ref.	Largo Brazo	Acabado			PVP
784250007	250	Inox	1	1,235	48,0150€
784250001	250	Galva	1	1,242	43,6590€
784350007	350	Inox	1	1,440	50,3910€
784350001	350	Galva	1	1,510	45,8370€
784450001	450	Galva	1	1,734	48,1140€

Galería



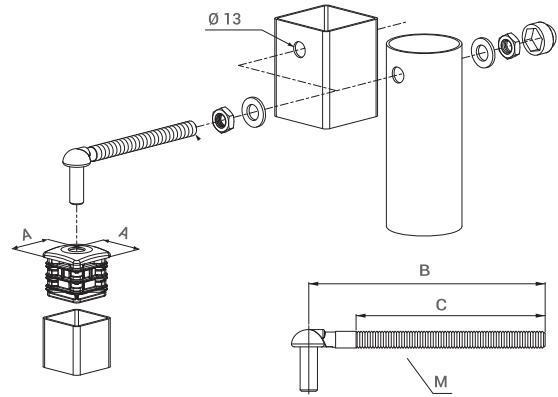
BISAGRAS REGULABLES

BISAGRAS DE EJE CON CONTRERA

Set compuesto por dos ejes, dos conteras en nylon o aluminio reforzado y tapón de remate para las tuercas.



GBM12

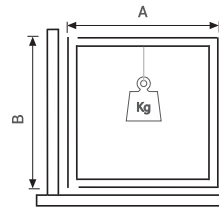


Ref.	A	B	C	M			PVP
785123013	30	130	110	M-12	1	0,153	16,4450€
785123015	30	150	130	M-12	1	0,197	18,2000€
785124013	40	130	110	M-12	1	0,190	16,4450€
785124015	40	150	130	M-12	1	0,206	18,2000€
785164016	40	160	135	M-16	1	0,458	21,5150€
785164018	40	180	155	M-16	1	0,483	23,2700€

| Eje en Acero Inox, contera en nylon

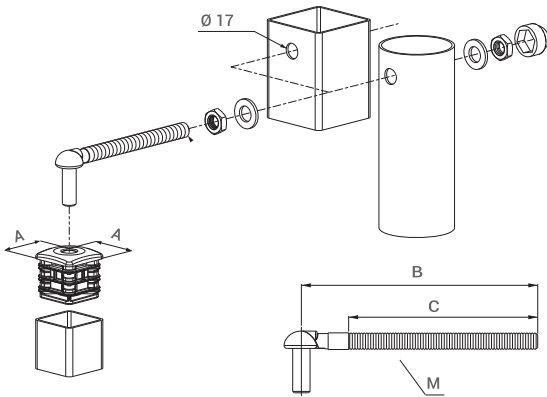
| Montaje sin soldadura

| Cada referencia consta de 2 ejes, 2 conteras y tapones de remate



| Carga máxima aplicable solamente cuando A/B es menor o igual a 2.

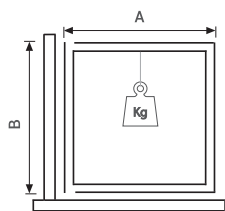
M12	75Kg
M16	100Kg



| Eje en Acero Inox, contera en aluminio reforzado

| Montaje sin soldadura

| Cada referencia consta de 2 ejes, 2 conteras y tapones de remate



| Carga máxima aplicable solamente cuando A/B es menor o igual a 2.

M12	75Kg
M16	100Kg



GBM12-DP

Ref.	A	B	C	M			PVP
786124013	40	130	110	M-12	1	0,237	16,4450€
786124015	40	150	130	M-12	1	0,250	18,2000€
786164016	40	160	135	M-16	1	0,505	26,7800€
786164018	40	180	155	M-16	1	0,525	28,4700€
786165016	50	160	135	M-16	1	0,540	32,5000€
786165018	50	180	155	M-16	1	0,575	34,6450€