

AP

ANTIPÁNICO REVERSIBLE MODULAR

Antipánico de sobreponer, reversible modular. El pestillo es siempre en acero inoxidable, lo que lo habilita para su instalación en puertas cortafuego (RF). Mecanismo de alta sensibilidad, a los 2 mm de presión ya actúa el pestillo. Apto de serie para puertas de hasta 2,66 m de altura. Permite instalar prolongadores para puertas de mayor altura (hasta 3 m). Certificado con marcación CE 1125. 3-7-7-B-1-4-2-2-A-A

Barras horizontales disponibles en longitudes de 950 mm, 1150 mm y 1450 mm.

Materiales

- pestillo: acero
- capuchón: acero barnizado
- cárter: aluminio
- barra: aluminio

Funcionamiento

- aplicación: apta su instalación interior/externo
- ciclos garantizados: 200.000
- accionamiento: 2mm de presión de la barra

Anclaje

- 1, 2 o 3 puntos

Acabados del cuerpo



Acabados de la barra

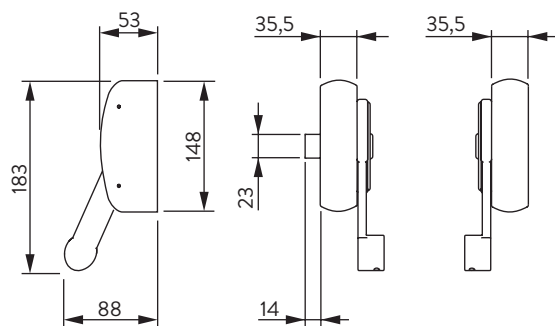
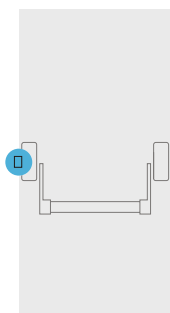
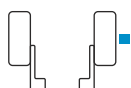


Certificado

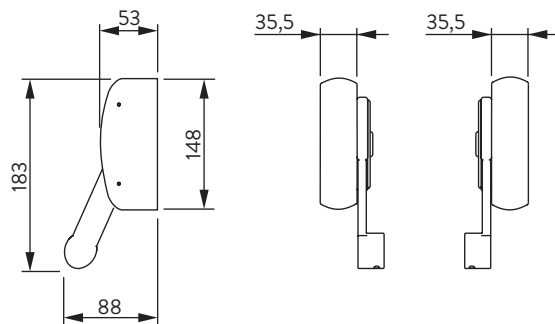
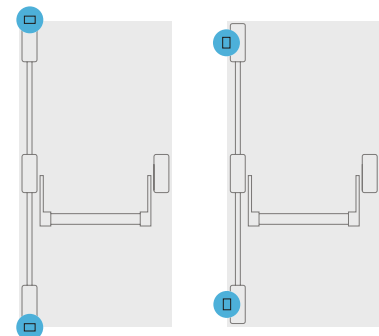


EN 1125: 2008 +/- EC1:2009
3-7-7-B-1-4-2-2-A-A

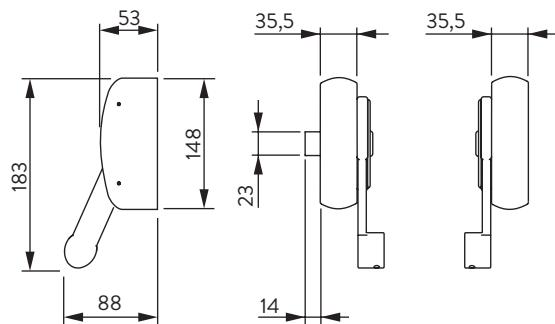
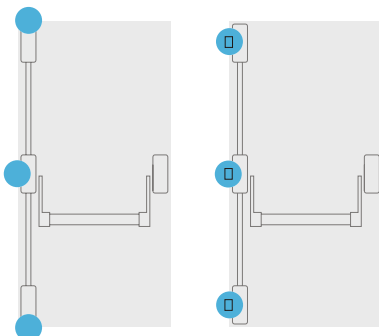
AP 1



AP 2

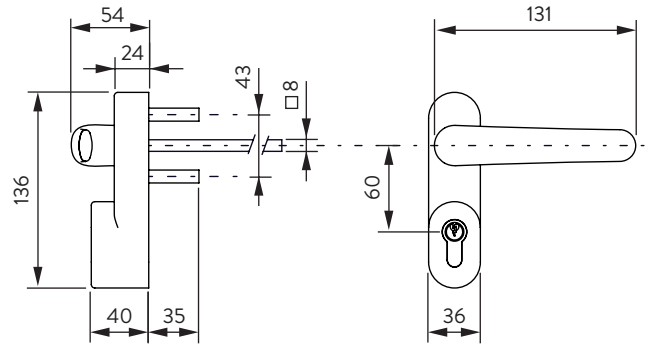
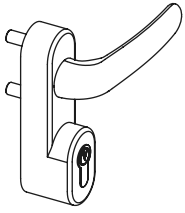


AP 3

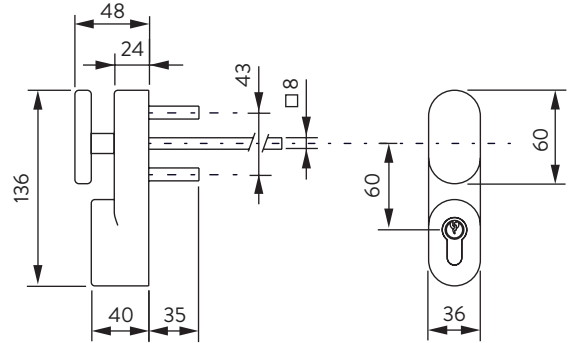
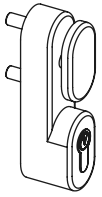


ACCESORIOS

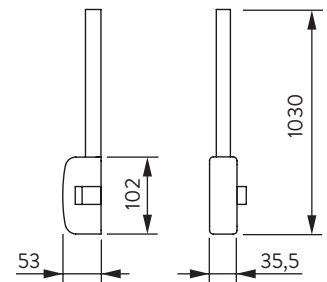
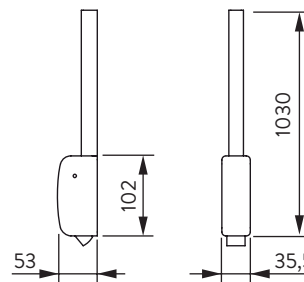
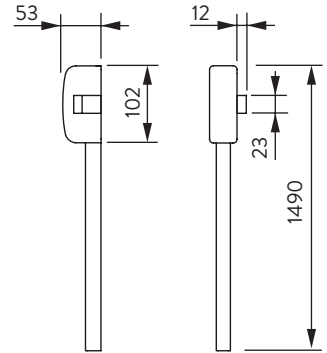
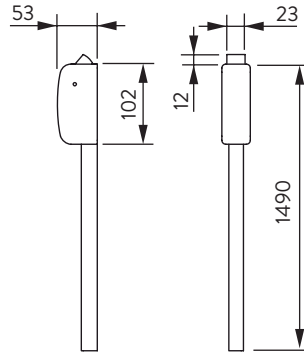
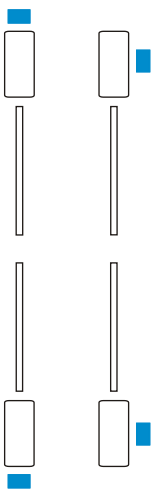
GRUPO MANILLA Y CILINDRO



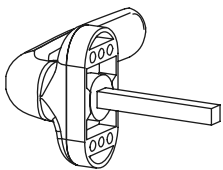
GRUPO POMO Y CILINDRO



BARRAS VERTICALES (CON ASTAS Y PESTILLOS VERTICALES O LATERALES)



MANILLA EXTERNA EN ALUMINIO PINTADO



ACCIONAMIENTO CILINDRO EXTERIOR

