

FX

PASADOR SOBREPONER

PASADORES DE SOBREPONER

Pasadores de sobreponer tipo uña de hierro o acero inoxidable (AISI 304 o AISI 316) para todo tipo de puertas y ventanas, ya sea en carpintería de aluminio, de madera o de metal.

Los pasadores de hierro se presentan en acabados de oro brillo y acero niquelado. Disponibles en dos medidas distintas (10x13mm y 10x16mm).

INOX AISI 304



Materiales

- cuerpo: acero inoxidable AISI 304
- uña: acero inoxidable AISI 304

INOX AISI 316



Materiales

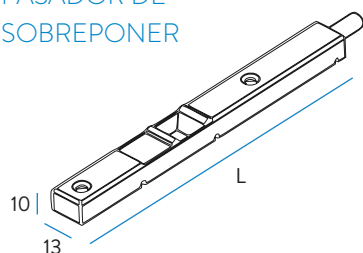
- cuerpo: acero inoxidable AISI 316
- uña: acero inoxidable AISI 316

HIERRO

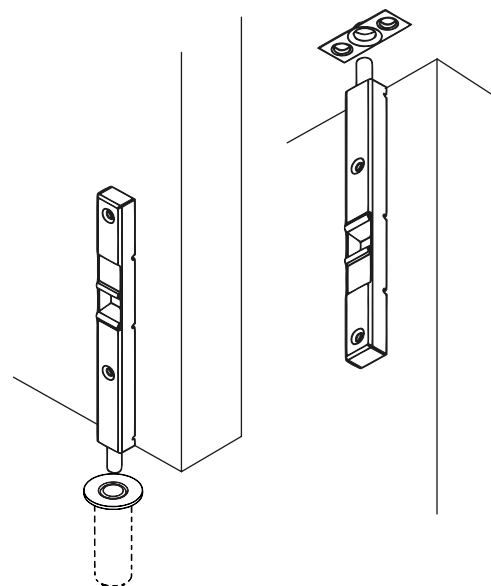
Materiales

- cuerpo: hierro niquelado
- uña: hierro niquelado

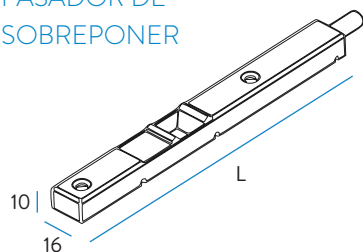
FX (10x13) PASADOR DE SOBREPONER



L: 100 mm
120 mm
160 mm



FX (10x16) PASADOR DE SOBREPONER



L: 150 mm
200 mm
250 mm
300 mm
400 mm
500 mm

